



CP-Pumpen AG
Kläranlageweg 7
CH-4800 Zofingen

Tel. +41 (0)62 746 85 85
Fax +41 (0)62 746 85 86
info@cp-pumps.com
www.cp-pumps.com

CP-Pumpen GmbH
4. Industriestrasse 12
D-68766 Hockenheim

Tel. +49 (0)62 05 20 41 0
Fax +49 (0)62 05 20 41 50
info@cp-pumpen.de
www.cp-pumps.com

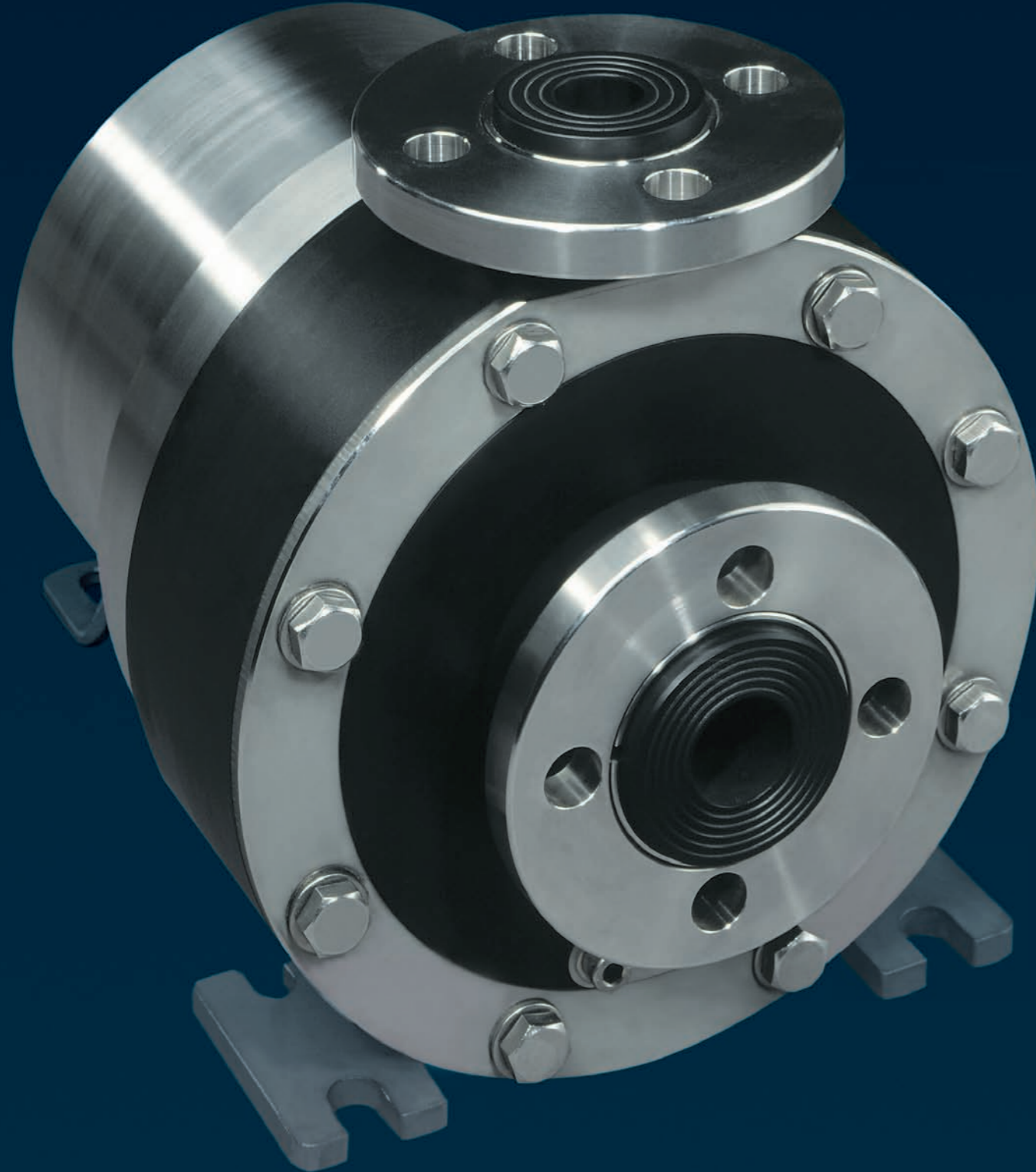
DCP France
25, rue des Bas
F-92600 Asnières

Tel. +33 1 46 88 09 75
Fax +33 1 46 88 09 65

Konzept & Gestaltung: Hanns Schmid GrafikDesign Baden

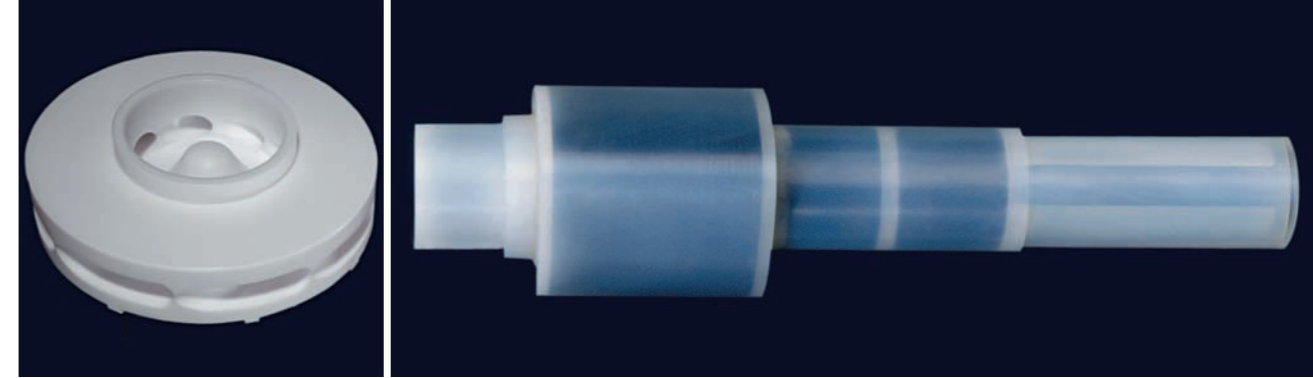
**MSKP
MSKPP
SZMK
MSKS
MKPP**

CP-PUMPEN



MSKP

PTFE Magnetkupplungspumpe
 PTFE sealless magnetic drive pump
 Pompe en PTFE à entraînement magnétique
 Bomba en PTFE de acoplamiento magnético



Model MSKP

Eine aus Vollkunststoff gefertigte dichtsichere leckagefreie Pumpe welche auch aussen die selben Beständigkeits-Eigenschaften aufweist wie im flüssigkeitsberührten Teil. Dadurch, dass PTFE mit Kohleanteil verwendet wird entstehen keine elektrostatischen Aufladungen. Aufgrund der Dickwandigkeit weist die Pumpe eine relative hohe Diffusionssicherheit auf. Die Pumpe wird zur sicheren Förderung gefährlicher, korrosiver, giftiger und feuergefährlicher Flüssigkeiten mit Feststoffen bis 200 µm eingesetzt.

Optionen

- PTFE weiss
- PVDF Ausführung
- PT-100 Temperaturüberwachung
- Spalttopfüberwachung
- Flansche in ANSI Anschlussmassen

Technische Daten

Förderstrom	Q:	bis 80 m³/h
Förderhöhe	H:	bis 65 m
Temperatur	°C:	-20 bis +150
Nennndruck	PN:	8/10 bar
Werkstoffe:		PTFE Kohle PTFE weiss PVDF

Model MSKP

This sealless leak-free pump is produced from carbon filled PTFE solid bar stock material. The pump offers internal and external corrosion resistant on all wetted parts. With carbon filled PTFE, there will be no electrostatic charge on the plastic parts. The pump is constructed with thick section components eliminating the risk of diffusion and giving high security containment of the pumped product. The pump is used to handle hazardous, corrosive, toxic and inflammable fluids containing of solids up to 200 µm.

Options

- PTFE white
- PVDF execution
- PT-100 Temperature protection
- Shroud protection system
- Flange according to ANSI dimension

Technical Data

Capacity	Q:	up to 80 m³/h
Head	H:	up to 65 m
Temperature	°C:	-20 up to +150
Nom. Press.	PN:	8/10 bar
Material:		PTFE carbon PTFE white PVDF

Modèle MSKP

Pompe entièrement fabriquée en plastique massif, libre de fuites et sans garniture mécanique, laquelle présente les mêmes propriétés de résistance vers l'extérieur que dans les parts en contact avec le fluide. Grâce à l'emploi de PTFE contenant des particules de noir de carbone on évite les charges électrostatiques. En vertu de la grande épaisseur du corps de pompe elle présente une résistance à la diffusion relativement haute. Cette pompe est employée pour le transvasement sûr de fluides dangereux, corrosifs, toxiques et inflammables qui contiennent des particules solides jusqu'à 200 µm.

Options

- PTFE blanc
- Finissage en PVDF
- Surveillance de température PT-100
- Surveillance du capot entrefers
- Brides de dimensions ANSI

Caractéristiques Techniques

Débit	Q jusqu'à:	80 m³/h
Hauteur H	jusqu'à:	65 m
Température	°C:	-20 à +150
Press. Nom.	PN:	8/10 bar
Matériaux:		PTFE carbone PTFE blanche PVDF

Modelo MSKP

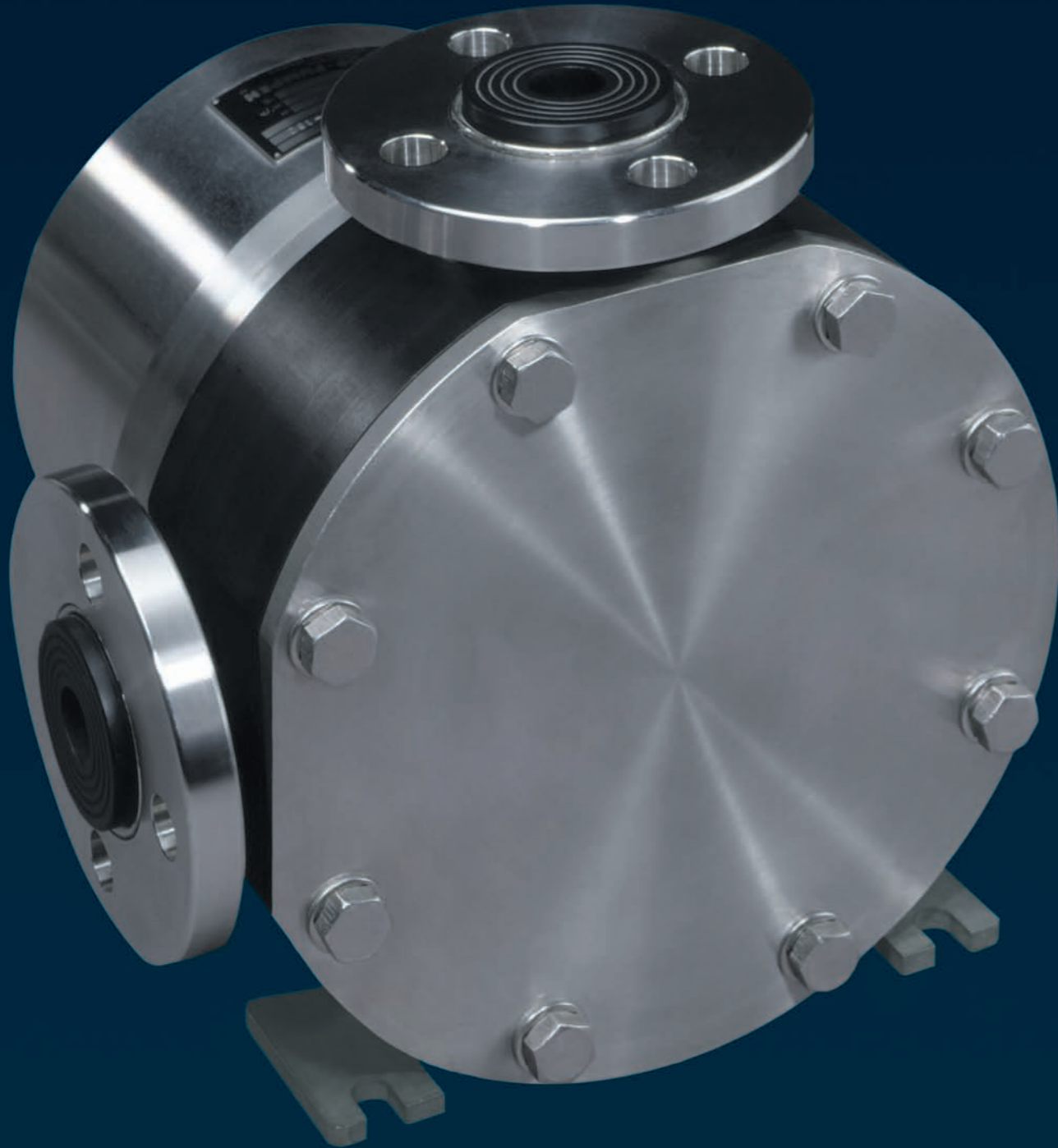
Esta bomba libre de escapes, sin cierre mecánico y fabricada en plástico, presenta las mismas propiedades de resistencia en la parte externa como en la que está en contacto con el fluido. El empleo de un PTFE que contiene partículas de negro de carbón evita las cargas electrostáticas. Debido a su gran espesor la carcasa de esta bomba presenta una resistencia a la difusión relativamente grande. Es una bomba concebida para el seguro transvase de fluidos peligrosos, corrosivos, tóxicos e inflamables con sólidos en suspensión de hasta 200 µm.

Opciones

- PTFE blanco
- Acabado en PVDF
- Control de temperatura PT-100
- Control de la campana
- Bridas en dimensiones ANSI

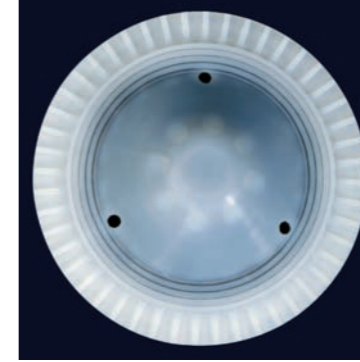
Datos Técnicos

Caudal	Q:	hasta 80 m³/h
Altura	H:	hasta 65 m
Temperatura	°C:	-20 a +150
Pres. Nom.	PN:	8/10 bar
Materiales:		PTFE carbón PTFE blanco PVDF



MSKPP

PTFE Peripherallrad Pumpe magnetgekuppelt
 PTFE Peripheral sealless magnetic drive pump
 Pompe en PTFE à turbine périphérique et entraînement magnétique
 Bomba en PTFE con turbina periférica y acoplamiento magnético



Model MSKPP

Eine aus Vollkunststoff gefertigte dichtunglose leckagefreie Peripherallrad Pumpe welche auch ausen die selben Beständigkeits-Eigenschaften aufweist wie im flüssigkeitsberührten Teil. Dadurch, dass PTFE mit Kohleanteil verwendet wird entstehen keine elektrostatischen Aufladungen. Aufgrund der Dickwandigkeit weist die Pumpe eine relative hohe Diffusionssicherheit auf. Dieser Pumpentyp wird für kleinen Förderstrom und relativ hohen Differenzdruck eingesetzt. Als klassischen Einsatz wird sie als Einspritzpumpe verwendet. Die Pumpe wird zur sicheren Förderung gefährlicher, korrosiver, giftiger und feuergefährlichen Flüssigkeiten eingesetzt.

Optionen

- PTFE weiss
- PVDF Ausführung
- PT-100 Temperaturüberwachung
- Spalttopfüberwachung
- Flansche in ANSI Anschlussmassen

Technische Daten

Förderstrom	Q:	bis 6 m ³ /h
Förderhöhe	H:	bis 120 m
Temperatur	°C:	-20 bis +100
Nennndruck	PN:	10 bis 16 bar
Werkstoffe:		PTFE Kohle PTFE weiss PVDF

Model MSKPP

This sealless leak-free peripheral pump is produced from carbon filled PTFE solid bar stock material. The pump offers internal and external corrosion resistant on all wetted parts. With carbon filled PTFE, there will be no electrostatic charge on the plastic parts. The pump is constructed with thick section components eliminating the risk of diffusion and giving high security containment of the pumped product. This pump model is often used for injection processes because this is a low flow and high head characteristic. The pump is used to handle hazardous, corrosive, toxic and inflammable fluids.

Options

- PTFE white
- PVDF execution
- PT-100 Temperature protection
- Shroud protection system
- Flange according to ANSI dimension

Technical Data

Capacity	Q:	up to 6 m ³ /h
Head	H:	up to 120 m
Temperature	°C:	-20 up to +100
Nom. Press.	PN:	10-16 bar
Material:		PTFE carbon PTFE white PVDF

Modèle MSKPP

Pompe à turbine périphérique entièrement fabriquée en plastique massif, libre de fuites et sans garniture mécanique, laquelle présente les mêmes propriétés de résistance vers l'extérieur que dans les parts en contact avec le fluide. Grâce à l'emploi de PTFE contenant des particules de noir de carbone on évite les charges électrostatiques. En vertu de la grande épaisseur du corps de pompe elle présente une résistance à la diffusion relativement haute. Cet modèle de pompe est spécialement indiqué pour petits débits et hautes pressions différentielles, en étant l'application la plus typique comme injecteur. Cette pompe est employée pour le transvasement sûr de fluides dangereux, corrosifs, toxiques et inflammables.

Options

- PTFE blanc
- Finissage en PVDF
- Surveillance de température
- PT-100
- Surveillance du capot entrefers
- Brides de dimensions ANSI

Caractéristiques Techniques

Débit	Q jusqu'à:	6 m ³ /h
Hauteur H	jusqu'à:	120 m
Température	°C:	-20 à +100
Press. Nom.	PN:	10-16 bar
Matériaux:		PTFE carbone PTFE blanche PVDF

Modelo MSKPP

Es una bomba completamente de plástico, con turbina periférica y sin cierre mecánico, exenta de escapes, la cual presenta las mismas propiedades de resistencia en la parte externa como en la que está en contacto con el fluido. El empleo de un PTFE que contiene partículas de negro de carbón evita las cargas electrostáticas. Debido a su gran espesor la carcasa de esta bomba presenta una resistencia a la difusión relativamente grande. Este tipo de bomba es especialmente indicado para pequeños caudales y grandes presiones diferenciales, siendo su aplicación más clásica la de bomba inyectora. Está concebida para un transvase seguro de fluidos peligrosos, corrosivos, tóxicos e inflamables.

-Opciones

- PTFE blanco
- Acabado en PVDF
- Control de temperatura PT-100
- Control de la campana
- Bridas en dimensiones ANSI

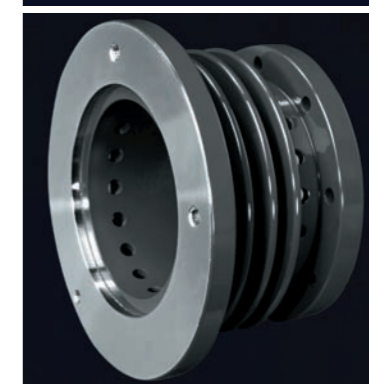
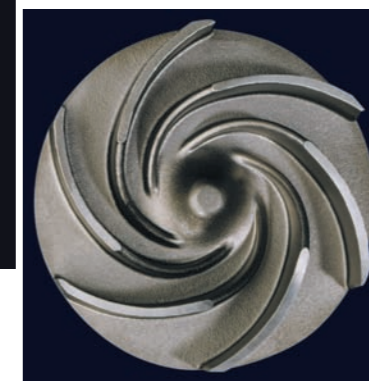
Datos Técnicos

Caudal	Q:	hasta 6 m ³ /h
Altura	H:	hasta 120 m
Temperatura	°C:	-20 a +100
Pres. Nom.	PN:	10-16 bar
Materiales:		PTFE carbón PTFE blanco PVDF



SZMK

IN-LINE Magnetkupplungspumpe metallisch
 IN-LINE sealless magnetic drive pump metallic
 Pompe métallique IN-LINE à entraînement magnétique
 Bomba metálica IN-LINE de acoplamiento magnético



Model SZMK

Dies ist eine dichtungslose, leckagefreie Magnetkupplungspumpe in IN-LINE Bauart. Die flüssigkeitsberührten Gehäuseteile werden aus Walz-Rohlingen herausgearbeitet. Die Verwendung derartiger Körper bietet Gewähr für Porenfreiheit, Dichtheit, Analysensicherheit und ermöglicht den Einsatz von variablen Werkstoffen. Die vertikale IN-LINE Bauart der Pumpe wirkt sich vorteilhaft auf den Platzbedarf und die Installation aus.

Optionen
 -ANSI Flansche

Technische Daten

Förderstrom	Q:	bis 30 m ³ /h
Förderhöhe	H:	bis 15.5 m
Temperatur	°C:	-20 bis +160
Nennndruck	PN:	16 bar
Werkstoffe:		1.4435
übrige auf Anfrage		

Model SZMK

This is a sealless, "IN-LINE" leak-free magnetic drive centrifugal pump design. The pump is constructed with all wetted parts manufactured from solid bar stock. The use of bar stock offers the advantages of high purity, inclusion free materials in a wide variety of material options. The "IN LINE" vertical design offers the major advantage regarding space and installation cost.

Options
 -ANSI Flanges

Technical Data

Capacity	Q:	up to 30 m ³ /h
Head	H:	up to 15.5 m
Temperature	°C:	-20 up to +160
Nom. Press.	PN:	16 bar
Material:		1.4435
(316ss) spec. materials upon request		

Modèle SZMK

Pompe métallique de type IN-LINE, libre de fuites et sans garniture mécanique. Les parts du corps de pompe en contact avec le fluide sont fabriquées à partir de barres d'acier brut. L'emploi de ces pièces garantit l'absence de porosités, l'étanchéité, la sécurité de analyse et rend possible un large choix de matériaux. Le mode de construction vertical IN-LINE intervient avantageusement dans l'encombrement et dans l'installation.

Options
 -Brides ANSI

Caractéristiques Techniques

Débit	Q jusqu'à:	30 m ³ /h
Hauteur H	jusqu'à:	15.5 m
Température	°C:	-20 à +160
Press. Nom.	PN:	16 bar
Matériaux:		1.4435
(316ss), autres matériaux disponibles suivant demande		

Modelo SZMK

Se trata de una bomba de tipo de construcción IN-LINE exenta de escapes y sin cierre mecánico. Las partes de la carcasa en contacto con el fluido se fabrican partiendo de barras de acero. El empleo de este tipo de material garantiza la ausencia de poros, estanqueidad, seguridad de análisis y posibilita la aplicación de materiales muy variados. El modo de colocación vertical IN-LINE incide ventajosamente en el espacio necesario y en su instalación.

Opciones
 -Bridas en dimensiones ANSI

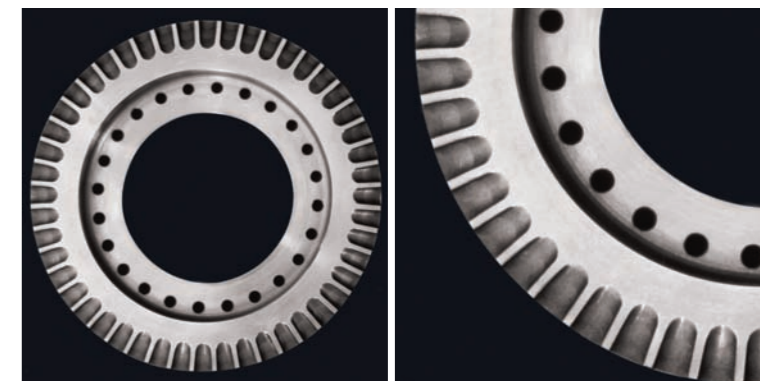
Datos Técnicos

Caudal	Q:	hasta 30 m ³ /h
Altura	H:	hasta 15.5 m
Temperatura	°C:	-20 a +160
Pres. Nom.	PN:	16 bar
Materiales:		1.4435
(316ss), otros materiales sobre demanda		



MKPP

IN-LINE Peripheralarad Pumpe magnetgekuppelt
 IN-LINE Peripheral sealless magnetic drive pump
 Pompe métallique IN-LINE à turbine périphérique et entraînement magnétique
 Bomba metálica IN-LINE con turbina periférica y acoplamiento magnético



Model MKPP

Dies ist eine dichtungslose, leckagefreie Peripheralarad Pumpe in IN-LINE Bauart. Die flüssigkeitsberührten Gehäuseteile werden aus Walz-Rohlingen herausgearbeitet. Die Verwendung derartiger Körper bietet Gewähr für Porenfreiheit, Dichtheit, Analysensicherheit und ermöglicht den Einsatz von variablen Werkstoffen. Dieser Pumpentyp wird für kleinen Förderstrom und relativ hohen Differenzdruck eingesetzt. Als klassischer Einsatz wird sie als Einspritzpumpe verwendet. Die vertikale IN-LINE Bauart der Pumpe wirkt sich vorteilhaft auf den Platzbedarf und der Installation aus.

Optionen
 -ANSI Flansche

Technische Daten

Förderstrom	Q:	bis 4 m ³ /h
Förderhöhe	H:	bis 100 m
Temperatur	°C:	-50 bis +160
Nennndruck	PN:	16 bar
Werkstoffe:		1.4435 (316ss), 1.4539 (Alloy 20) Hastelloy

Model MKPP

This is a sealless, "IN-LINE" leak-free peripheral magnetic drive centrifugal pump design. The pump is constructed with all wetted parts manufactured from solid bar stock. The use of bar stock offers the advantages of high purity, inclusion free materials in a wide variety of material options. The "IN LINE" vertical design offers the major advantage regarding space and installation cost. This pump model is often used for injection processes because this is a low flow and high head characteristic.

Options
 -ANSI Flanges

Technical Data

Capacity	Q:	up to 4 m ³ /h
Head	H:	up to 100 m
Temperature	°C:	-50 up to +160
Nom. Press.	PN:	16 bar
Material:		1.4435 (316ss), 1.4539 (Alloy 20) Hastelloy

Modèle MKPP

Pompe métallique de type IN-LINE à turbine périphérique, libre de fuites et sans garniture mécanique. Les parts du corps de pompe en contact avec le fluide sont fabriquées à partir de barres d'acier brut. L'emploi de ces pièces garantit l'absence de porosités, l'étanchéité, la sécurité de analyse et rend possible un large choix de matériaux. Le mode de construction vertical IN-LINE intervient avantageusement dans l'encombrement et dans l'installation.

Options
 -Brides ANSI

Caractéristiques Techniques

Débit	Q jusqu'à:	4 m ³ /h
Hauteur H	jusqu'à:	100 m
Température	°C:	-50 à +160
Press. Nom.	PN:	16 bar
Matériaux:		1.4435 (316ss), 1.4539 (Alloy 20) Hastelloy

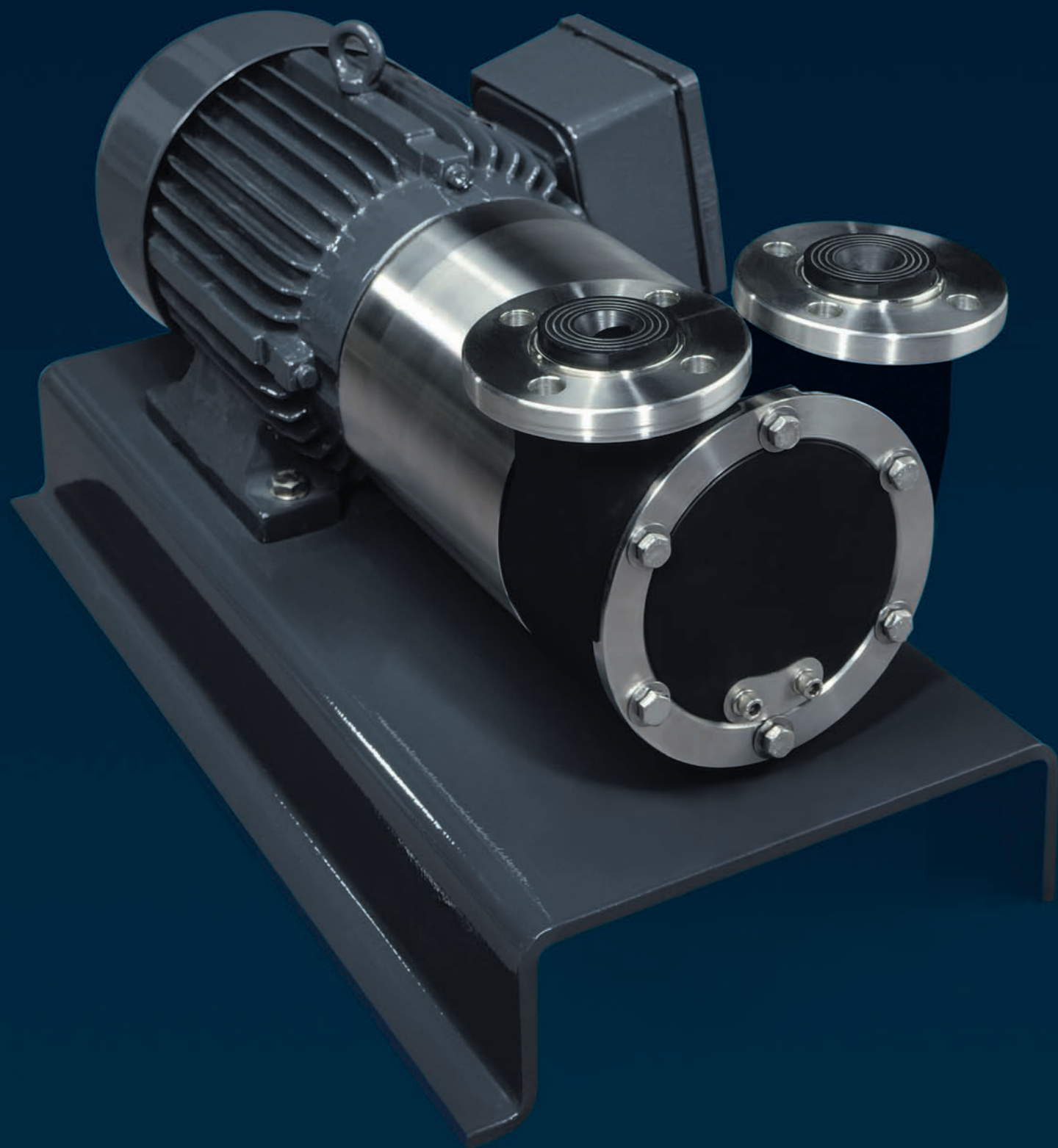
Modelo MKPP

Es una bomba de tipo de construcción IN-LINE con turbina periférica, exenta de escapes y sin cierre mecánico. Las partes de la carcasa en contacto con el fluido se fabrican partiendo de barras de acero. El empleo de este tipo de material garantiza la ausencia de poros, estanqueidad, seguridad de análisis y posibilidad la aplicación de materiales muy variados. Este tipo de bomba es especialmente indicado para pequeños caudales y grandes presiones diferenciales, siendo su aplicación más clásica la de bomba inyectora. El modo de colocación vertical IN-LINE incide ventajosamente en el espacio necesario y en su instalación.

Opciones
 -Bridas en dimensiones ANSI

Datos Técnicos

Caudal	Q:	hasta 4 m ³ /h
Altura	H:	hasta 100 m
Temperatura	°C:	-50 a +160
Pres. Nom.	PN:	16 bar
Materiales:		1.4435 (316ss), 1.4539 (Alloy 20) Hastelloy



MSKS

PTFE selbstansaugende Magnetkupplungspumpe
 PTFE self-priming sealless magnetic drive pump
 Pompe en PTFE autoamorçante à entraînement magnétique
 Bomba en PTFE autocebante y de acoplamiento magnético



Model MSKS

Eine aus Vollkunststoff gefertigte dichtungslose leakagefreie selbstansaugende Pumpe welche auch aussen die selben Beständigkeits-Eigenschaften aufweist wie im flüssigkeitsberührten Teil. Dadurch, dass PTFE mit Kohleanteil verwendet wird entstehen keine elektrostatischen Aufladungen. Aufgrund der Dickwandigkeit weist die Pumpe eine relative hohe Diffusionssicherheit auf. Die Pumpe wird zur sicheren Förderung gefährlicher, korrosiver, giftiger und feuergefährlichen Flüssigkeiten eingesetzt.

Optionen

- PTFE weiss
- PVDF Ausführung
- PT-100 Temperaturüberwachung
- Spalttopfüberwachung
- Flansche in ANSI Anschlussmassen

Technische Daten

Förderstrom	Q:	bis 2 m ³ /h
Förderhöhe	H:	bis 25 m
Temperatur	°C:	-20 bis +50
Nennndruck	PN:	10 bar
Werkstoffe:		PTFE Kohle PTFE weiss PVDF
Ansaughöhe	bis:	5.5 m H ₂ O

Model MSKS

This sealless leak-free self priming pump is produced from carbon filled PTFE solid bar stock material. The pump offers internal and external corrosion resistant on all wetted parts. With carbon filled PTFE, there will be no electrostatic charge on the plastic parts. The pump is constructed with thick section components eliminating the risk of diffusion and giving high security containment of the pumped product. The pump is used to handle hazardous, corrosive, toxic and inflammable fluids.

Options

- PTFE white
- PVDF execution
- PT-100 Temperature Protection
- Shroud protection system
- Flange according to ANSI dimension

Technical Data

Capacity	Q:	up to 2 m ³ /h
Head	H:	up to 25 m
Temperature	°C:	-20 up to +50
Nom. Press.	PN:	10 bar
Material:		PTFE carbon PTFE white PVDF
Prim. head up to:		5.5 mH ₂ O

Modèle MSKS

Pompe autoamorçante entièrement fabriquée en plastique massif, libre de fuites et sans garniture mécanique, laquelle présente les mêmes propriétés de résistance vers l'extérieur que dans les parts en contact avec le fluide. Grâce à l'emploi de PTFE contenant des particules de noir de carbone on évite les charges électrostatiques. En vertu de la grande épaisseur du corps de pompe elle présente une résistance à la diffusion relativement haute. Cette pompe est employée pour le transvasement sûr de fluides dangereux, corrosifs, toxiques et inflammables.

Options

- PTFE blanc
- Finissage en PVDF
- Surveillance de température PT-100
- Surveillance du capot entrefers Brides de dimensions ANSI

Caractéristiques Techniques

Débit	Q jusqu'à:	2 m ³ /h
Hauteur H	jusqu'à:	25 m
Température	°C:	-20 à +50
Press. Nom.	PN:	10 bar
Matériaux:		PTFE carbone PTFE blanche PVDF
Ht. d'asp.	jusqu'à:	5.5 mH ₂ O

Modelo MSKS

Se trata de una bomba autocebante completamente fabricada en plástico, sin cierre mecánico y exenta de escapes, la cual presenta las mismas propiedades de resistencia en la parte externa como en la que está en contacto con el fluido. El empleo de un PTFE que contiene partículas de negro de carbón evita las cargas electrostáticas. Debido a su gran espesor la carcasa de esta bomba presenta una resistencia a la difusión relativamente grande. Es una bomba concebida para un transvase seguro de fluidos peligrosos, corrosivos, tóxicos e inflamables.

Opciones

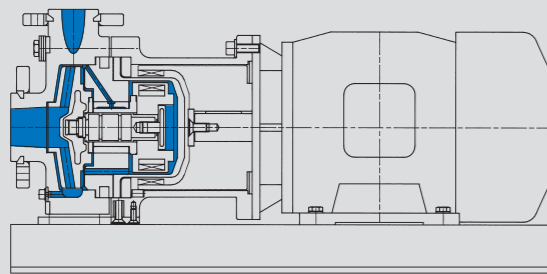
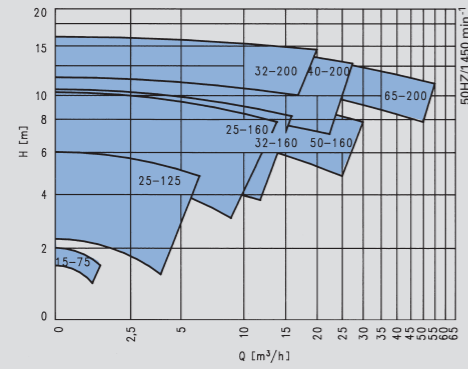
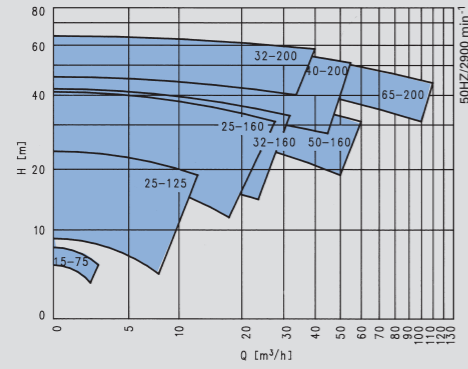
- PTFE blanco
- Acabado en PVDF
- Control de temperatura PT-100
- Control de la campana
- Bridas en dimensiones ANSI

Datos Técnicos

Caudal	Q:	hasta 2 m ³ /h
Altura	H:	hasta 25 m
Temperatura	°C:	-20 a +50
Pres. Nom.	PN:	10 bar
Materiales:		PTFE carbón PTFE blanco PVDF
Altura de asp.	hasta	5.5 mH ₂ O

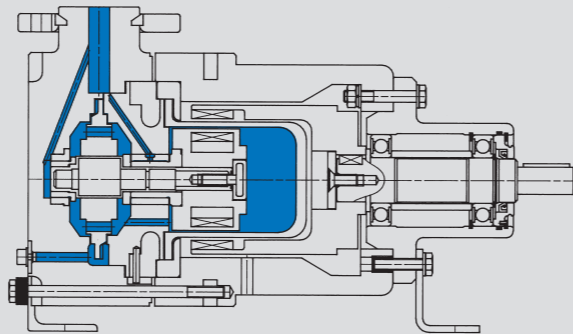
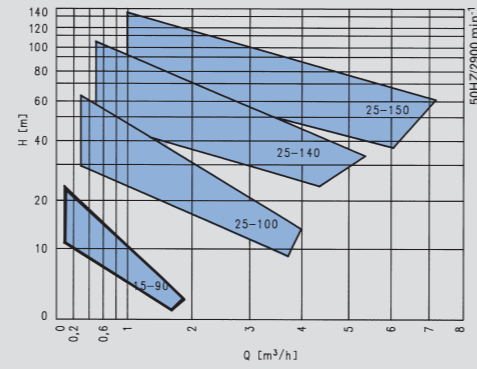
Model MSKP

- PTFE Magnetkupplungspumpe
- PTFE sealless magnetic drive pump
- Pompe en PTFE à entraînement magnétique
- Bomba en PTFE de acoplamiento magnético



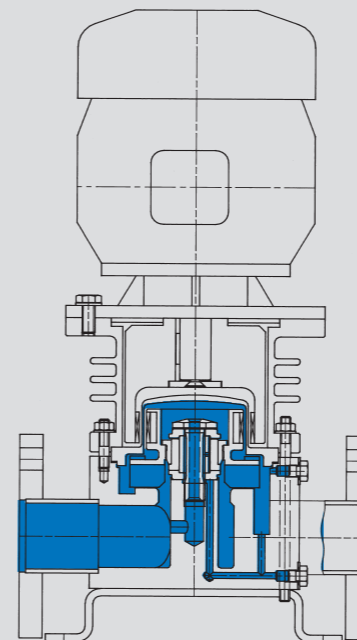
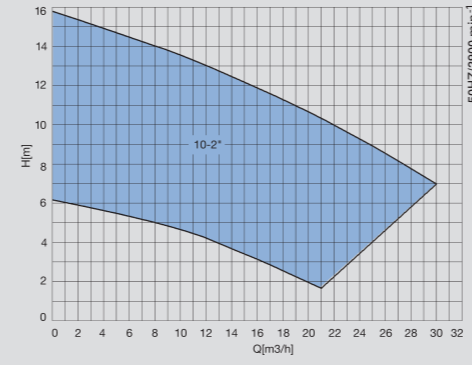
Model MSKPP

- PTFE Peripheralrad Pumpe magnetgekuppelt
- PTFE Peripheral sealless magnetic drive pump
- Pompe en PTFE à turbine périphérique et entraînement magnétique
- Bomba en PTFE con turbina periférica y acoplamiento magnético



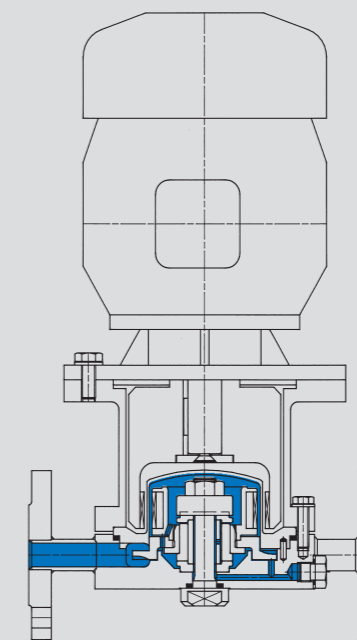
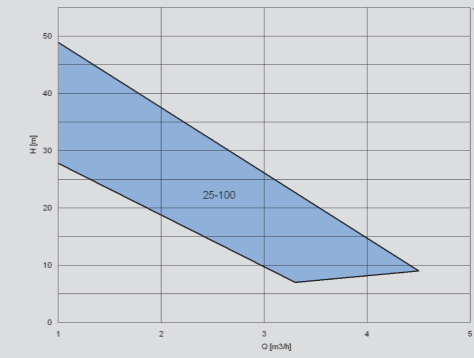
Model SZMK

- IN-LINE Magnetkupplungspumpe metallisch
- IN-LINE sealless magnetic drive pump metallic
- Pompe métallique IN-LINE à entraînement magnétique
- Bomba metálica IN-LINE de acoplamiento magnético



Model MKPP

- IN-LINE Peripheralrad-Pumpe magnetgekuppelt
- IN-LINE Peripheral sealless magnetic drive pump
- Pompe métallique IN-LINE à turbine périphérique et entraînement magnétique
- Bomba metálica IN-LINE con turbina periférica y acoplamiento magnético



Model MSKS

- PTFE selbstansaugende Magnetkupplungspumpe
- PTFE self-priming sealless magnetic drive pump
- Pompe en PTFE autoamorçante à entraînement magnétique
- Bomba en PTFE autocebante y de acoplamiento magnético

