

TECHNISCHE ÄNDERUNGEN VORBEHALTEN · NACHDRUCK UND KOPIEN NUR MIT UNSEREM EINVERSTÄNDNIS · Specifications subject to change without notice · Copyright ELAFLEX

GRUPPE 1 Section	GE- WICHT Weight Approx. ≈ kg	SCHLAUCH- GRÖSSE Hose Size			Betriebsdruck Work. Pressure bar	Prüfdruck Test Pressure bar	Unterdruck max. Vacuum bar ¹⁾	Biegeradius Bend. Radius mm	Rollenlänge Coil Length ca./m	Ausführung Design Form	BESTELL- NUMMER Part Number						
		ID in.	ID mm	OD mm							Type						
	0,4	1/2"	13	22	16	25	-	70	40	D	(CHD 13)						
	0,6	3/4"	19	31							CHD 19						
	0,8	1"	25	37							CHD 25						
	1,0	1 1/4"	32	44							(CHD 32)						
	1,2	1 1/2"	38	51							(CHD 38)						
	1,0	1"	25	37	16	25	0,9	90	40	SD	CHS 25						
	1,2	1 1/4"	32	44							CHS 32						
	1,4	1 1/2"	38	51							CHS 38						
	2,1	2"	50	66							CHS 50						
	2,7	2 1/2"	63	79							CHS 63						
	3,3	3"	75	91							CHS 75						
	4,7	4"	100	116							CHS 100						
	9,8	6"	150	172							10	16	0,8	800	30	SD	(CHS 150)
<p>Einsatzbereich: Hochflexibler Schlauch für über 75% aller Industrie-Chemikalien. Einsatzgrenzen in Hinblick auf Medien, Konzentration, Temperatur siehe Beständigkeitsübersicht. Elektrisch leitfähige Montage über Innen- und Außenschicht ohne metallischen Anschluss. Erfüllt die Anforderungen der EN 12115 und TRbF 131/2.</p> <p>Kennzeichnung: Normgerechte lila Markennetze alle 1,0 mtr. (CHS 25 + 50 alle 0,5 mtr.) und fortlaufende, normgerechte Prägebandstempelung:</p> <p>CHS 50 · EN 12115 EPDM · SD · CHEMICALS · R < 10⁶Ω · TRbF 131 · Ω · PN 16 BAR · ELAFLEX Ⓢ 03.04</p> <p>Application: Highly flexible hose for more than 75% of all industrial chemicals. Limits regarding medium, concentration, temperature see resistance chart. Electrically conductive connection via tube or cover without metallic contact. Meets EN 12115 and safety regulations TRbF 131/2.</p> <p>Marking: Lilac bands every 1,0 mtr. (CHS 25 + 50 every 0,5 mtr.) and continuous, vulcanised embossed stamping as per example.</p>																	
	0,3	3/8"	09	18							16	25	-	50	40	D	LMD 09
	0,4	1/2"	13	22	LMD 13												
	0,6	3/4"	19	31	LMD 19												
	0,8	1"	25	37	LMD 25												
	1,0	1"	25	37	16	25	0,9	90	40	SD	LMS 25						
	1,2	1 1/4"	32	44							LMS 32						
	1,4	1 1/2"	38	51							LMS 38						
	2,1	2"	50	66							LMS 50						
	2,7	2 1/2"	63	79							LMS 63						
	3,3	3"	75	91							LMS 75						
	4,7	4"	100	116							LMS 100						
	9,8	6"	150	172							10	16	0,8	800	30	SD	(LMS 150)
<p>Einsatzbereich: Hochflexibler Schlauch für technische Lösungsmittel, ab Herstellungsdatum 03.03 auch für Wasser und wasserlösliche Farben geeignet. Elektrisch leitfähige Montage über Innen- und Außenschicht ohne metallischen Anschluss. Erfüllt EN 12115 und TRbF 131/2. – Um die Gefahr von Verfärbungen empfindlicher Flüssigkeiten zu vermeiden, sollten die Schläuche vor Inbetriebnahme mit dem Durchflussmedium gut durchgespült werden.</p> <p>Kennzeichnung: Blaue Markennetze alle 1,0 mtr. (LMS 150 alle 2,5 mtr.) und normgerechte, fortlaufende Prägebandstempelung:</p> <p>LMS 50 · EN 12115 NBR 2 · SD · SOLVENTS · R < 10⁶Ω · TRbF 131 · Ω · PN 16 BAR · ELAFLEX Ⓢ 03.04</p> <p>Application: Highly flexible hose for technical solvents, from production date 03.03 also for water and water soluble paints. Electrically conductive connection via tube or cover without metallic contact. Meet EN 12115 and safety regulations TRbF 131/2. – In order to avoid danger of discolouration of critical liquids, the hoses should be well flushed with the medium before being put into operation.</p> <p>Marking: Blue bands every 1,0 mtr. (LMS 150 every 2,5 mtr.) and continuous vulcanised embossed stamping as per example.</p>																	

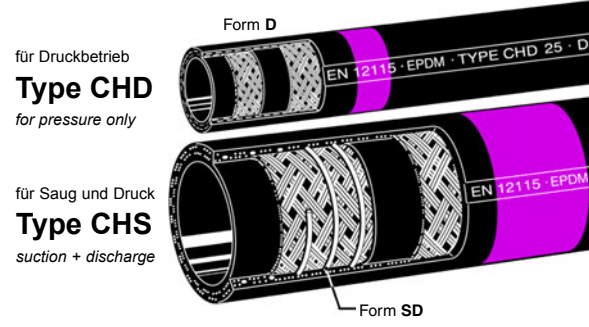


Chemieschlauch "Lilaring" für Chemikalien, Säuren, außer konzentrierte oxidierende Säuren, Laugen, Salzlösungen, Alkohole, polare Lösungsmittel, Acetate, Aldehyde, Ester, Ketone, Phenol, Heißwasser (Kühlwasser), Heißluft - **nicht** ölhaltig. Temperaturbereich - 40° bis + 100° Celsius (medienabhängig). Offenes Ausdampfen bis 150° C / max. 30 min. zulässig.

Nicht geeignet für aliphatische, aromatische, halogenierte Kohlenwasserstoffe, Kraftstoffe, Mineralöle, Chlor, Chloride, Ether, Teeröle.

Innen : EPDM, schwarz, glatt, nahtlos, elektr. leitfähig
Festigkeitsträger: Zwei Textilgeflechte
Type **CHS** zusätzlich mit verzinkter Stahldrahtwendel

Außen : EPDM, elektrisch leitfähig, ozon- und UV-beständig



"Lilac Band" multi purpose hose for chemicals, acids (except for concentr. oxidising acids), alkalis, salt solutions, alcohols, polar solvents, acetates, aldehydes, ester, ketones, hot cooling water, hot air - not oily. Temperature range - 40° up to + 100° Celsius (depending on medium). Open steam cleaning up to 150° C/max. 30 min.

Not suitable for aliphatic, aromatic and halogenated hydrocarbons, fuels, chlorine, chloride, ether, tar oils and oxidising acids.

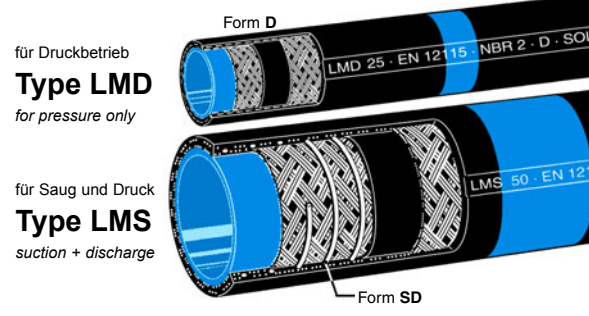
Lining : EPDM, black, smooth, seamless, electrically conductive
Reinforcements : Two synthetic textile braids
Type **CHS** additionally with galvanised steel helix
Cover : EPDM, electrically conductive, resistant against ozone

Lösungsmittel-Schlauch "Blauring" für die meisten Lösungsmittel, Farben (auch wasserlöslich), Wasserlacke und Dispersionen, Mineralölprodukte, Alkohole, Aldehyde, Ester und Ketone. Im Kurzzeitbetrieb auch geeignet für aromatische und chlorierte Kohlenwasserstoffe. Weitere Angaben siehe Beständigkeitsübersicht. Temperaturbereich von -20° bis +80° C, kurzzeitig bis +100° C.

Neuer Innengummi: keine Wasserempfindlichkeit, verminderte Verfärbungsgefahr. Offenes Ausdampfen bis max. 30 Min. / +130° C.

Innen : Blauer NBR spezial, glatt, nahtlos, antistatisch, Ohm-leitfähig
Festigkeitsträger: Zwei Textilgeflechte
Type **LMS** zusätzlich mit verzinkter Stahldrahtwendel

Außen : NBR/PVC - Spezial-Compound, elektrisch leitfähig.
Ab DN 63 Chloroprene, schwarz, elektrisch leitfähig



Solvent hose "Blue Band" for most solvents, paints (also water based), water lacquer, petroleum products, alcohols, aldehydes, esters and ketones. In short term operation also suitable for aromatic and chlorinated hydrocarbons. Further details see resistance chart. Temperature range - 20° up to + 80° C, short term up to + 100° C.

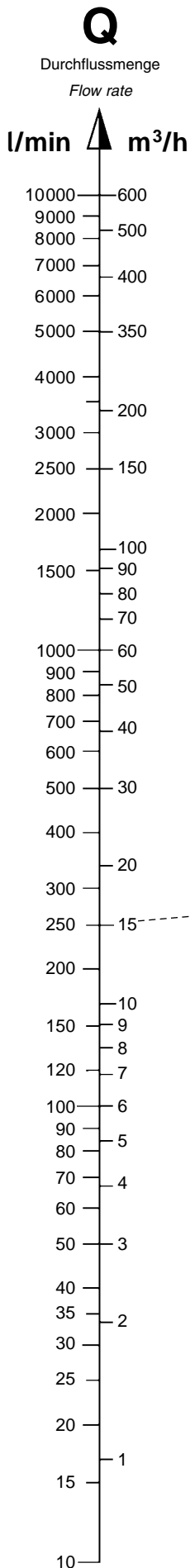
New lining: water resistant. Lower risk of discolouration. Open steam cleaning up to 130° C/max. 30 min.

Lining : NBR special compound, blue, smooth, seamless, antistatic Ohm-conductive
Reinforcements : Two synthetic textile braids
Type **LMS** additionally with galvanised steel helix
Cover : NBR/PVC special compound, electrically conductive
From DN 63 chloroprene (CR), black, electr. conductive

2004 **Besser als die Norm** Betriebsdruck nach Norm = 10 bar. - Wir liefern 16 bar! Nach EN 12115 sind einfache Litzen und eine dünne Stahlwendel erlaubt. Wir liefern zwei geflochtene Einlagen und dickere Drahtstärken nach Militarnorm VG 95 955.

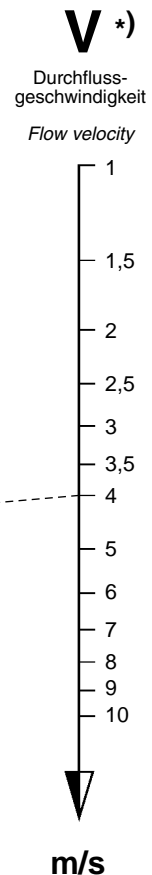
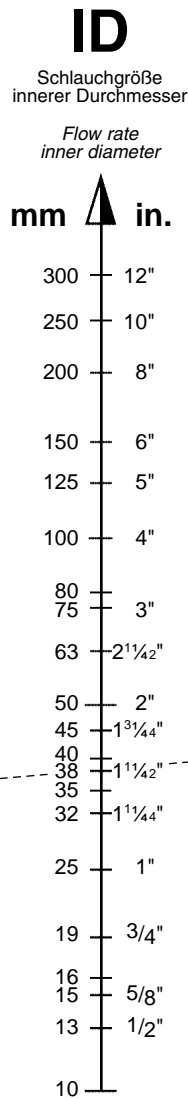


Tabelle zur Bestimmung des Schlauchdurchmessers • Chart to Determine the Hose Diameter



Diese Tabelle soll Ihnen bei der Wahl der erforderlichen Schlauchgröße "ID" je nach gewünschter Durchflussmenge behilflich sein. Bei den angegebenen Werten ist der durch die Reibung innerhalb des Schlauches auftretende Druckverlust nicht berücksichtigt. Zur Bestimmung des Druckverlustes dient die Tabelle auf Seite 104.

This chart shall assist you to choose the necessary hose size "ID" depending on the flow quantity. The values do not take into consideration the pressure drop caused by the friction within the hose. To establish the pressure drop see the chart on page 104.



BEISPIEL:

Bestimme den inneren Durchmesser eines Schlauches "ID". Als Durchflussmenge "Q" werden 250 Liter je Minute (l/min) gefordert. Die Durchflussgeschwindigkeit "V" soll aus Sicherheitsgründen 4 Meter je Sekunde (m/s) nicht überschreiten.

LÖSUNG:

Die gestrichelte Linie zwischen Q und V ergibt ID, in diesem Fall 38 mm innerer Durchmesser als richtige Größe des Schlauches.

***) ZUR BEACHTUNG:**

Bei Gefahr von elektrostatischen Aufladungen sollten nachstehende Durchflussgeschwindigkeiten nicht überschritten werden:

ID 25 mm	=	5 m/s
ID 50 mm	=	3,5 m/s
ID 100 mm	=	2,5 m/s
ID 200 mm	=	2 m/s

In der Praxis werden diese Durchflussgeschwindigkeiten teilweise erheblich überschritten, wenn z. B. durch aufladungsverhindernde Treibstoffzusätze oder sichere Erdung bzw. Beruhigungsstrecken keine Gefahren durch elektrostatische Aufladungen bestehen.

EXAMPLE:

Determine the inner diameter of a hose "ID". The flow rate "Q" is 250 litres per minute (l/min). The flow velocity "V" is not to exceed 4 metres per second (m/s) for safety reasons.

SOLUTION:

The dotted line between Q and V gives the correct ID of the hose, in this case 38 mm.

***) PLEASE NOTE:**

In case of danger of electrostatic charges the following flow velocities should not be exceeded:

ID 25 mm	=	5 m/s
ID 50 mm	=	3,5 m/s
ID 100 mm	=	2,5 m/s
ID 200 mm	=	2 m/s

In practice these velocities can be exceeded considerably if there is no danger of electrostatic charges when e.g. a safe earthing is applied of fuel additives are used that prevent the charging.