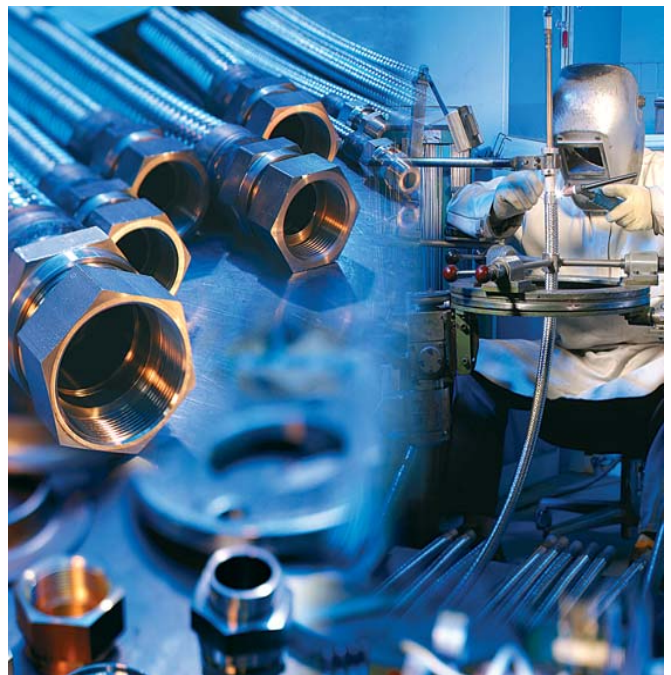
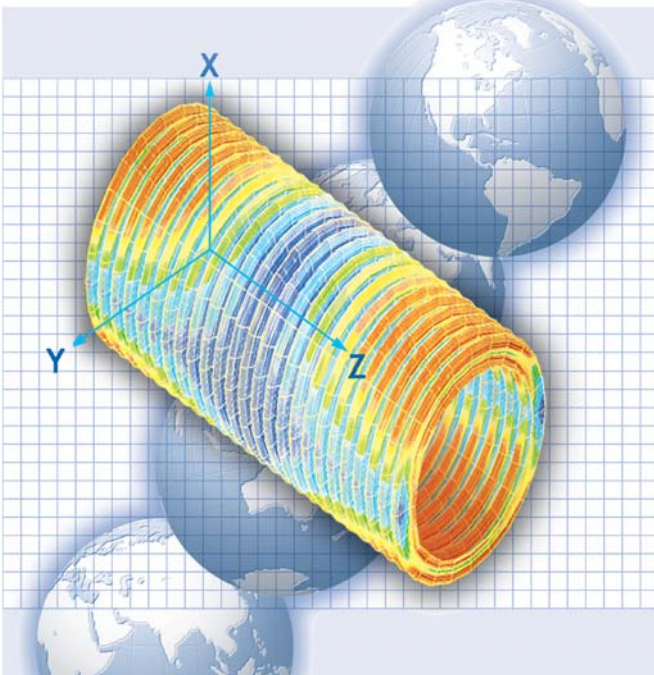
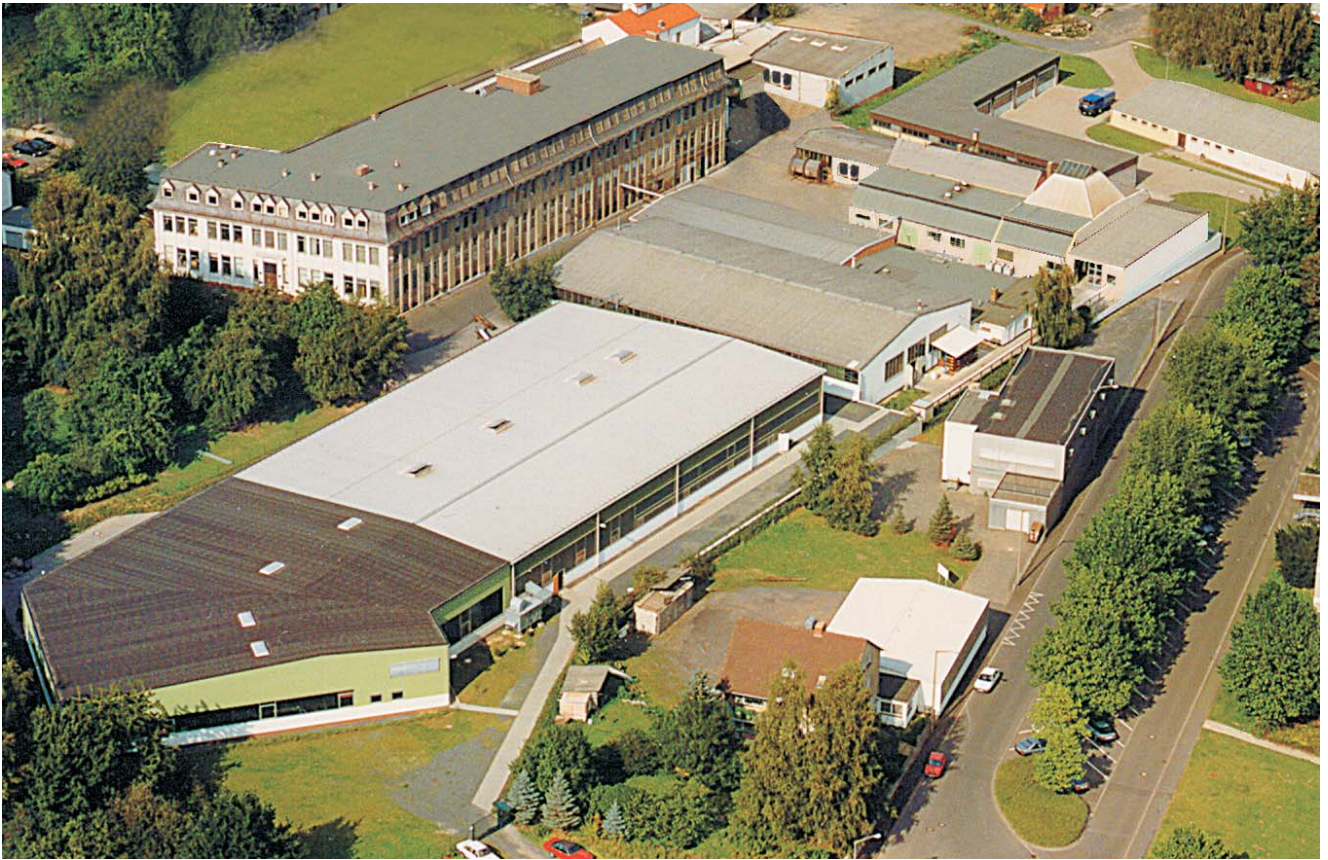


# TUBOFLEX<sup>®</sup>

Metall-Wellenschläuche  
Corrugated metal hoses



Unser Name  
steht für Qualität  
Quality is our  
trademark



## Senior Berghöfer GmbH

P.O.Box 420120  
D-34070 Kassel  
Germany  
Phone +49 (0) 561 / 20 02-0  
Fax +49 (0) 561 / 20 02-111

Zweigniederlassung:  
Senior Berghöfer (Bönningstedt)  
Nordring 17  
D-25474 Bönningstedt  
Germany  
Phone +49 (0) 40 / 5 56 66 41  
Fax +49 (0) 40 / 5 59 36 80

e-mail: [service@seniorauto.de](mailto:service@seniorauto.de)  
Internet: [www.berghoefer.de](http://www.berghoefer.de)



## Unser Name steht für Qualität

In der Metallschlauch- und Kompensatorentechnologie sind wir seit mehr als 9 Jahrzehnten zu Hause. Die Entwicklung flexibler Leitungssysteme und deren Einführung in die Industrie wurde von uns maßgeblich mitgeprägt.

Die Fertigungsstandards basieren auf intensiven Forschungs- und Entwicklungsergebnissen und entsprechen höchsten Qualitäts- und Sicherheitsanforderungen.

Mit modernsten Prüf-/Testanlagen und langjährig qualifizierten Mitarbeitern sind wir in der Lage, die Zulassungen aller nationalen und internationalen Zertifizierer zu erfüllen.

## Innovation bestimmt den Erfolg

Innovative Problemlösungen bestimmen das Leistungsprofil unserer Produkte.

Hochwertiges Material, professionelle Produktauslegung und sichere Produktionsprozesse garantieren ein Optimum an Zuverlässigkeit.

Zu unseren Metallwellschläuchen liegen uns von allen wichtigen Abnahmegesellschaften und Prüfbehörden diverse Zulassungen vor.

## Quality is our trademark

Metal hose and expansion joint technology has been our trade for more than 9 decades. We have made an essential contribution to the development of flexible pipework systems and their introduction to markets of various industries.

Our production standards are based on intensive research and development results and comply with highest quality and safety requirements.

State-of-the-art testing facilities combined with high-skilled staff allow to fulfil any approval requirement of all national and international certifiers.

**Qualität  
und Umwelt**

**Zertifiziert nach**  
DIN EN ISO 9001 : 2000  
DIN EN ISO 14001



**Produkte**

**Geprüft nach**  
DIN EN ISO 10380  
DIN 3384  
DIN EN 12434  
DIN 2827

## Innovation is the driving force for success

Innovative made-to-measure solutions characterise the performance profile of our products. High-grade materials, professional engineering and safe production processes guarantee best reliability.

Our metal hoses are backed by all important acceptance test organisations and testing authorities.



## Inhalt / Contents

	Typ / Type	Seite / Page
Auslegung von Metallschläuchen Metal hose design		6
Korrekturfaktoren für Schlauchleitungen Corrective factors for hose systems		7
Korrekturfaktoren für Anschlußarmaturen Corrective factors for fittings		8
Fragebogen zur Auswahl von Schläuchen Questionnaire for hose selection		9
Einbauhinweise TUBOFLEX®-Metallschläuche Installation instructions for TUBOFLEX® metal hoses		10
Metallschlauch, einwandig, mittelwandig, mittlere Wellung Metal Hose, single-wall, medium wall thickness, standard pitch	MW 22	12
Metallschlauch, einwandig, mittelwandig, enge Wellung Metal Hose, single-wall, medium wall thickness, close pitch	MW 23	14
Metallschlauch, einwandig, hochflexibel Metal Hose, single-wall, high flexible	MW 42	16
Metallschlauch, einwandig, mittelwandig, flache Wellung Metal Hose, single-wall, medium wall thickness, low pitch	MU 22	18
Metallschlauch, einwandig, dickwandig, mittlere Wellung Metal Hose, single-wall, heavy wall thickness, standard pitch	DW 72 / DW 32	20
Metallschlauch, zweiwandig, mittlere Wellung Metal Hose, double-wall, standard pitch	ZW 22 / ZW 23	22
Metallschlauch, Hochdruckausführung Metal Hose, high pressure version	HD 52	24
Metallschlauch für die Nahrungsmittel- und Getränkeindustrie Metal Hose for applications in the food and beverage industry	NW 25	26
Vorschweißflansch nach DIN 2501 (PN 6 bis PN 40) Weld-neck flange to DIN 2501	F 105	28
Vorschweißbund mit Losflansch nach DIN 2501 (PN 10 bis PN 40) Weld-neck collar with floating flange to DIN 2501	F 120	29
Rohrstutzen mit Bundring und Losflansch DIN 2501 (PN 6 bis PN 40) Tubular nozzle with ring collar and floating flange to DIN 2501	F 130	30
Vorschweißbördel mit Losflansch DIN 2501 / ISO 7005-1 (PN 10) Weld-neck collar with floating flange to DIN 2501 (ISO 7005-1)	F 140	31
Nippel mit Außengewinde nach ISO 228 Nipple with male thread to ISO 228	N 205	32
Nippel mit Außengewinde nach DIN 2999, auf Wunsch NPT Nipple with male thread to DIN 2999; on request NPT	N 215	32
Temperguß - Nippel mit Außengewinde nach DIN 2999 Malleable cast iron nipple with male thread to DIN 2999	N 225	33
Muffe mit Innengewinde nach DIN 2999; auf Wunsch NPT Sleeve with femal thread to DIN 2999, on request NPT	M 315	34
Temperguß-Muffe mit Innengewinde nach DIN 2999 Malleable cast iron socket with female thread to DIN 2999	M 325	34
Rohrstutzen für Schneidringverschraubung nach DIN 2353 Tube socket for cutting ring union to DIN 2353	S 405	35
Anschweißstutzen Weld-end socket	S 420	35
Verschraubung 24° kegel dichtend mit Außengewinde nach ISO 228 Union with 24° taper seal, with male thread to ISO 228	V 510	36
Verschraubung 24° kegel dichtend mit Außengewinde nach DIN 2999, auf Wunsch NPT Union with 24° taper seal, with male thread to DIN 2999; on request NPT	V 512	36
Verschraubung 24° kegel dichtend mit Innengewinde nach DIN 2999, auf Wunsch NPT Union with 24° taper seal, with female thread to DIN 2999; on request NPT	V 514	37
Verschraubung 24° kegel dichtend mit ISO-Anschweißende Union with 24° taper seal with ISO weld-neck end	V 516	37

## Inhalt / Contents

	Typ / Type	Seite / Page
Temperguß-Verschraubung kegel dichtend mit Außengewinde nach DIN 2999 <a href="#">Malleable cast iron union, taper seal, with male thread to DIN 2999</a>	V 520	38
Temperguß-Verschraubung kegel dichtend mit Innengewinde nach DIN 2999 <a href="#">Malleable cast iron union, taper seal, with female thread to DIN 2999</a>	V 522	38
Temperguß-Verschraubung flach dichtend mit Außengewinde nach DIN 2999 <a href="#">Malleable cast iron union, flat seal, with male thread to DIN 2999</a>	V 524	39
Temperguß-Verschraubung flach dichtend mit Innengewinde nach DIN 2999 <a href="#">Malleable cast iron union, flat seal, with female thread to DIN 2999</a>	V 526	39
Dichtkegel 24° mit O-Ring nach DIN 3865-S und Überwurfmutter nach DIN 3870, Reihe S <a href="#">24° conical nipple with O-ring to DIN 3865-S and union nut to DIN 3870; Series S</a>	V 530	40
Dichtkegel 24° mit O-Ring nach DIN 3865-L und Überwurfmutter nach DIN 3870-L <a href="#">24° conical nipple with O-ring to DIN 3865-L and union nut to DIN 3870-L</a>	V 532	40
Rohrverschraubung mit vormontiertem Schneidring nach DIN 2353 Reihe L <a href="#">Tube union with pre-assembled cutting ring to DIN 2353 series L</a>	V 540	41
Kugelstutzen DIN 3863 mit Überwurfmutter DIN 3870 Reihe LL <a href="#">Spherical socket DIN 3863 with union nut DIN 3870 series LL</a>	V 550	41
Kegelstutzen mit Nutüberwurfmutter nach DIN 11851 <a href="#">Tapered socket with grooved union nut to DIN 11851</a>	V 560	42
Gewindestutzen mit Außengewinde nach DIN 11851 <a href="#">Threaded socket with male thread to DIN 11851</a>	V 565	42
Hebelarmkupplung nach DIN 2828, Vaterteil <a href="#">Cam locking coupling to DIN 2828, male section</a>	K 615	43
Hebelarmkupplung nach DIN 2828, Mutterteil <a href="#">Cam locking coupling to DIN 2828, female section</a>	K 625	43
SSKV - Schnellkupplung-System <a href="#">SSKV - Quick coupling system</a>		44
SSKV - Schnellkupplung-System <a href="#">SSKV - Quick coupling system</a>	K 665	45
SSKV - Schnellkupplung-System <a href="#">SSKV - Quick coupling system</a>	K 670	45
TUBOFLEX®-Doppelschlauchleitung/Sicherheitsschlauchleitung <a href="#">TUBOFLEX® jacketed hose line/safety hose line</a>		46
Standardprogramm Cut & Fit <a href="#">Standard range Cut &amp; Fit</a>		47
Metall-Kompensatoren <a href="#">Metal expansion joints</a>		48
PTFE-Kompensatoren und -Wellschläuche <a href="#">PTFE expansion joints and hoses</a>		49
Notizen <a href="#">Notices</a>		50

## Auslegung von Metallschläuchen

### Einfluß der Betriebsverhältnisse auf die Auslegung von Metallschläuchen

Die in den technischen Tabellen angegebenen Betriebsdrücke und Biegeradien können bei der Vielfalt der Anwendungsmöglichkeiten nur Richtlinien sein, sie gelten bei vorwiegend statischer Beanspruchung und Raumtemperatur (20 °C). Die Druckwerte haben eine mindestens 3fache Sicherheit zum Berstdruck. Der übliche Probedruck beträgt bei Metallschläuchen das 1,3 fache des Betriebsdruckes, sofern der Anwender keinen höheren Druck zur Prüfung vorschreibt. Die vorhandenen Betriebsverhältnisse (z. B. pulsierende und stoßweise Belastung, Bewegungsart, Bewegungshäufigkeit, höhere Betriebstemperatur usw.) ergeben zusätzliche Belastungen für den Schlauchwerkstoff. Diese Einflüsse können zugunsten der Betriebssicherheit und Lebensdauer durch nachfolgende Tabellen und Diagramme berücksichtigt werden.

#### Einmalige Bewegung

Minimaler Biegeradius für einmalige Bewegung geprüft nach ISO 10380 7.4.2 - Bild 2 .

#### Häufige Bewegung

Für mehrmalige Bewegungen ohne größere dynamische Beanspruchung.

#### Dynamische Bewegung

Für dynamische Bewegungen ist der Radius  $R_b$  mit Hilfe der Korrekturfaktoren  $f_t$  und  $f_{dyn}$  nach Tabelle neu zu berechnen.

Der zulässige Betriebsdruck errechnet sich aus:

The allowed working pressure is calculated as follows:

$$P_{zul.} = P_{max.} \cdot f_t \cdot f_{dyn.}$$

$P_{zul.}$	= zulässiger Betriebsdruck	(bar)
$P_{max.}$	= Betriebsdruck nach Tabelle	(bar)
$f_t$	= Sicherheitsfaktor für erhöhte Temperatur	(dimensionslos)
$f_{dyn.}$	= Sicherheitsfaktor für dynamische Beanspruchung	(dimensionslos)

$P_{zul.}$	= Allowed working pressure	(bar)
$P_T$	= Working pressure acc. to table	(bar)
$f_t$	= Safety factor for increased temperature	(without dimensions)
$f_{dyn.}$	= Safety factor for dynamic load	(without dimensions)

Der zulässige Biegeradius errechnet sich aus:

The allowed bending radius is calculated as follows:

$$R_{dyn.} = \frac{R_b}{2,98} \left( 1,09 + f_t \cdot f_{dyn.} + \frac{1}{f_t} + \frac{1}{f_{dyn.}} \right)$$

$R_{dyn.}$	= Biegeradius bei dynamischer Beanspruchung	(mm)
$R_b$	= Biegeradius nach Tabelle	(mm)
$f_t$	= Sicherheitsfaktor für erhöhte Temperatur	(dimensionslos)
$f_{dyn.}$	= Sicherheitsfaktor für dynamische Beanspruchung	(dimensionslos)

$R_{dyn.}$	= Bending radius for dynamic load	(mm)
$R_b$	= Bending radius for repeated motion acc. to table	(mm)
$f_t$	= Safety factor for increased temperature	(without dimensions)
$f_{dyn.}$	= Safety factor for dynamic load	(without dimensions)

## Metal hose design

### Influence of the service conditions on the metal hose design

In view of the variety of the different applications the working pressures and bending radii stated in the technical tables can only be used as a guideline. They are valid for predominantly statical stress and room temperature (20 °C). The pressure values provide a minimum of three times the safety factor to the burst pressure. The usual test pressure is at 1.3 times the working pressure, unless the user specifies a higher pressure for testing. The actual service conditions (i.e. pulsating and discontinuous flow, type and frequency of motion, higher working temperature etc.) exert additional strains on the hose material. These influences can be taken into account in favour of the working safety and working life by the following tables and diagrammes.

#### Single motion

Minimum bending radius for single motion tested according to ISO 10380 7.4.2 - picture 2 .

#### Several motion

For repeated motion without major dynamic load.

#### Dynamic motion

For dynamic motion the radius  $R_b$  is to be re-calculated according to the table with the help of the corrective factors  $f_t$  and  $f_{dyn}$ .

## Korrekturfaktoren für Schlauchleitungen

## Corrective factors for hose systems

### Sicherheitsfaktor für erhöhte Temperaturen

### Safety factor for increased temperatures

Betriebs- temperatur/ Working temperature °C	Werkstoff/ Material X 5 CrNi 18 10 (1.4301)	Werkstoff/ Material X 6 CrNiTi 18 10 (1.4541)	Werkstoff/ Material X 2 CrNiMo 17 13 2 (1.4404)	Werkstoff/ Material X 6 CrNiMoTi 17 12 2 (1.4571)	Werkstoff/ Material X 2 CrNiMo 18 14 3 (1.4435)	Werkstoff/ Material NiCr 22 Mo Nb (2.4856)	Werkstoff/ Material NiCr 21 Mo (2.4858)
20	1,00	1,00	1,00	1,00	1,00	1,00	1,00
50	0,92	0,94	0,96	0,96	0,96	0,93	0,97
100	0,83	0,89	0,88	0,89	0,88	0,85	0,94
150	0,75	0,83	0,80	0,84	0,80	0,82	0,88
200	0,68	0,79	0,74	0,80	0,74	0,78	0,82
250	0,63	0,74	0,70	0,76	0,70	0,76	0,80
300	0,59	0,71	0,64	0,71	0,64	0,73	0,78
350	0,56	0,69	0,62	0,69	0,62	0,71	0,76
400	0,54	0,66	0,60	0,67	0,60	0,68	0,74
450	0,53	0,65	0,58	0,65	0,58	0,67	0,72
500	0,52	0,63	0,57	0,64	0,57	0,66	
550	0,52	0,63	0,56	0,64	0,56		

### Korrekturfaktoren für dynamische Beanspruchung

### Corrective factors for dynamic demand

Bewegung / Motion Strömung / Flow *	ohne Vibration, geringe, langsame Bewegung without vibration, low and slow motion	geringe Vibration, häufige, gleichförmige Bewegung low vibration, frequent uniform motion	starke Vibration, rhythmische Dauerbewegung strong vibration, rhythmical ongoing motion
ruhende oder langsam gleichförmige Strömung stationary or slow uniform flow	1,00	0,80	0,40
pulsierende und schwellende Strömung pulsating and swelling flow	0,80	0,64	0,32
rhythmische und stoßweise Strömung rhythmical and discontinuous flow	0,40	0,32	0,16

\* Strömungen über einer Reynolds Zahl von  $5 \times 10^4$  können in Wellschläuchen schädliche Turbulenzen erzeugen. Wenden Sie sich an unsere technischen Abteilungen.

\* Flows above a Reynolds figure of  $5 \times 10^4$  can create harmful turbulences in corrugated hoses. Please contact our engineering department.

### Berechnungsbeispiel

### Calculation example

TUBOFLEX®-Edelstahl-Wellenschlauch Werkstoff 1.4541, MW 22 U 1 - DN 50 wird bei einer Temperatur von 300 °C eingebaut. Er ist geringer Vibration und häufiger gleichförmiger Bewegung mit pulsierender und schwellender Strömung ausgesetzt.

TUBOFLEX® stainless steel corrugated hose material 1.4541, MW 22 U 1 - DN 50 is installed at a temperature of 300° C. It is exposed to low vibration and frequent uniform motion with pulsating and swelling flow.

$$P_{\max.} = 40 \text{ bar}, R_b = 280 \text{ mm}, f_t = 0,59, f_{\text{dyn.}} = 0,64$$

$$P_{\text{zul.}} = P_{\max.} \cdot f_t \cdot f_{\text{dyn.}}$$

$$P_{\text{zul.}} = 40 \cdot 0,59 \cdot 0,64$$

$$R_{\text{dyn.}} = \frac{R_b}{2,98} \left( 1,09 + f_t \cdot f_{\text{dyn.}} + \frac{1}{f_t} + \frac{1}{f_{\text{dyn.}}} \right)$$

$$R_{\text{dyn.}} = \frac{280}{2,98} \left( 1,09 + 0,59 \cdot 0,64 + \frac{1}{0,59} + \frac{1}{0,64} \right)$$

$$P_{\text{zul.}} = 15,1 \text{ bar}$$

$$R_{\text{dyn.}} = 444 \text{ mm}$$

## Korrekturfaktoren für Anschlußarmaturen

Die in den technischen Tabellen angegebenen Betriebsdrücke können durch die Vielfalt der Anwendungsmöglichkeiten nur Richtlinien sein. Sie gelten bei Raumtemperatur (20 °C). Für erhöhte Temperaturen müssen die angegebenen max. zulässigen Drücke reduziert werden.

Anschlußwerkstoffe können ohne Berücksichtigung von Korrekturfaktoren bis zu folgenden Temperaturen eingesetzt werden:

Messing	bis 50 °C
Temperguß	bis 120 °C
Stahl	bis 120 °C
Nichtrostender Stahl	bis 300 °C

Für höhere Temperaturen verwenden Sie bitte die nachfolgenden Angaben.

Bei fehlenden Werten wenden Sie sich bitte an unsere technische Abteilung.

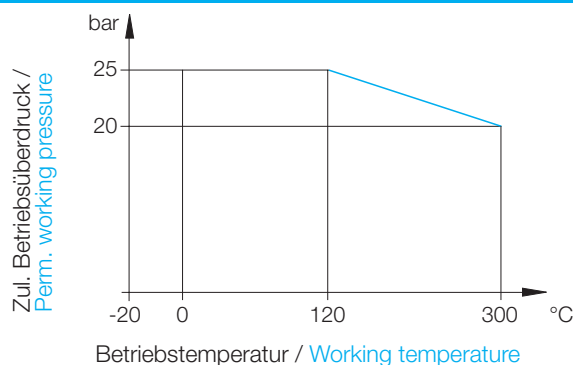
Werkstoff: Stahl

Flansche, Bunde und Rohre aus Stahl können bis zu Temperaturen von 120 °C für Betriebsdrücke in Höhe des Nenn drucks verwendet werden. Bei höheren Temperaturen als 120 °C bis 300 °C ist der Abfall der Streckgrenze zu berücksichtigen.

Werkstoff: Nichtrostender Stahl

Bei Betriebstemperaturen über 300°C wird sich der zulässige Betriebsdruck erfahrungsgemäß vermindern.

Werkstoff: Temperguß



## Corrective factors for fittings

In view of the variety of the different product applications the working pressures stated in our technical tables should only be used as a guide. The stated values are valid for ambient temperatures (20° C). For applications where higher working temperatures are required, please refer to the following information.

End fittings may be used at the maximum working pressures stated in the technical tables where the maximum temperatures do not exceed:

Brass	to 50 °C
Malleable cast iron	to 120 °C
Steel	to 120 °C
Stainless steel	to 300 °C

For higher temperatures please take the following information.

For further information, please contact our Engineering Department.

Material: Steel

The maximum permissible working pressures will be reduced where the working temperature exceed 120 °C. The correction factor to be applied will be dependant on the end fitting type and material grade.

Material: Stainless steel

The maximum permissible working pressures will be reduced where working temperatures exceed 300°C.

Material: Malleable cast iron

Betriebstemperatur/ Working temperature °C	Zulässiger Betriebsüberdruck/ Permissible working pressure bar
-20 bis +120	25
Zwischen/From +120 und/to +300	Interpolierbare Werte/ Refer to pressure/temperature curve
300	20



# Fragebogen zur Auswahl von Schläuchen Questionnaire for hose selection

Datum / Date

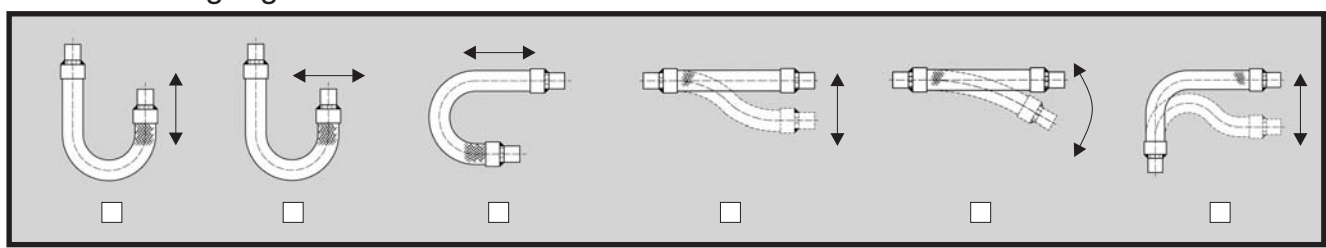
Firma / Company		Abteilung / Department	
Ansprechpartner / Contact		Telefon / Phone number	
Straße / Street		Telefax / Fax number	
PLZ / Postal code		E-mail / E-mail	

<b>Anfrage - / Projekt Nr. Inquiry- / Project No.</b>			
Stückzahl Number of units		Nennweite Nominal diameter	DN
Gesamtlänge Total length	mm	Schlauch-Werkstoff Hose material	
Betriebsdruck innen Working pressure inside	bar	Biegeradius Bend radius	mm
Betriebsdruck außen Working pressure outside	bar		
Anschluß es. Fitting one end		Werkstoff Material	
Anschluß as. Fitting other end		Werkstoff Material	
Medium innen Medium inside		Temperatur Temperature	°C
Medium außen Medium outside		Temperatur Temperature	°C

## Bewegungsbeanspruchung, Strömungsverhältnisse / Movement stress, Flow conditions

<input type="checkbox"/> Keine Bewegung (statisch) No movement (static)	<input type="checkbox"/> Ohne Vibration Without vibration	<input type="checkbox"/> Konstanter Druck Constant pressure
<input type="checkbox"/> Geringe langsame Bewegung Small / slow movement	<input type="checkbox"/> Geringe Vibration Few vibration	<input type="checkbox"/> Schwellender Druck Dynamic pressure
<input type="checkbox"/> Gleichförmige Bewegung Uniform movement	<input type="checkbox"/> Starke Vibration Strong vibration	<input type="checkbox"/> Druckstöße Pressure shocks
<input type="checkbox"/> Rhythmische Dauerbewegung Rhythmic continuous movement		
Bewegungshäufigkeit Movement rate	Lastwechsel Stress alternation	<input type="checkbox"/> Mit äußerem Schutzschlauch With outer protection
Durchflußmenge Flow rate	m³/h	<input type="checkbox"/> oder Knickschutz or buckling protection

## Welche Bewegungen sind aufzunehmen? / Which movements have to be absorbed?



Einbau / Verwendung  
Installation / Use

---

Besondere Anforderungen / Äußere Einflüsse  
Special requirements / External factors

---

Abnahmezeugnis  
Certificate

Fragebogen auch im Internet abrufbar: <http://www.berghoefer.de>  
Questionnaire also available online: <http://www.berghoefer.de>

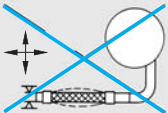
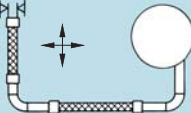
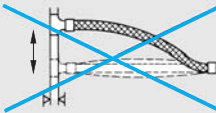
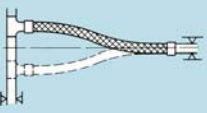
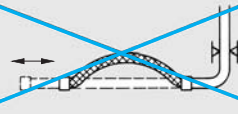
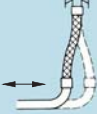
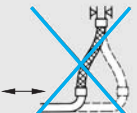
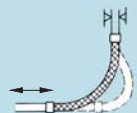
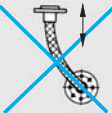
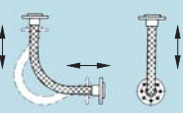
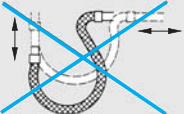
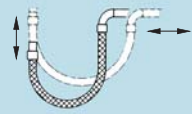
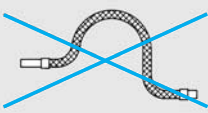
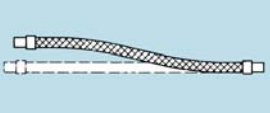
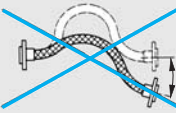
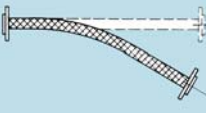


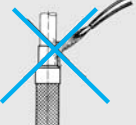

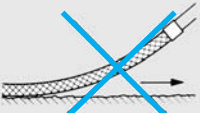

Einbauhinweise TUBOFLEX®-Metallschläuche

Installation instructions TUBOFLEX® metal hoses

FALSCHES ANORDNUNG WRONG INSTALLATION		RICHTIGE ANORDNUNG CORRECT INSTALLATION
	Nicht abziehen, sondern abrollen Don't pull the hose off - uncoil it	
	Nicht verdreht, sondern torsionsfrei einbauen Don't twist the hose - install it torsion-free	
	Nicht zu kurz, sondern richtige Einbaulänge bemessen Dimension the hose adequately - take care that the flexible length is not too short	
	Nicht überbiegen, sondern Rohrbogen als Umlenkung einbauen Avoid excessive bending of the hose - use pipe bends	
	Nicht quer zu Einbauebene bewegen, sondern nur in Einbauebene Don't move the hose obliquely to the installation plane - move it in hose axis only	
	Nicht durch Eigengewicht abknicken lassen, sondern durch Unterlage anstützen Avoid sagging of the hose - use a support	
	Nicht im geraden Einbau große Bewegungen aufnehmen, sondern durch U-förmigen Einbau If larger axial movement has to be absorbed: Don't install the hose in a straight line - install it in a U-shaped bend	
	Nicht in versetzten Anschlußebenen einbauen, sondern in einer Ebene anordnen Avoid torsional twist when fittings are not in line - install in one plane only	
	Nicht beim Aufhängen überbiegen, sondern Schlauchsattel vorsehen Avoid overbending when suspending the hose - use a support roll	
	Nicht am Schlauchende überbiegen, sondern starre Umlenkung einbauen Avoid excessive bending of the hoses at their ends - use pipe bends	
	Nicht Schwingungen axial aufnehmen, sondern Schlauch senkrecht zur Bewegungsrichtung einbauen Don't absorb vibrations in the axial direction - install the hose vertically to the direction of movement	

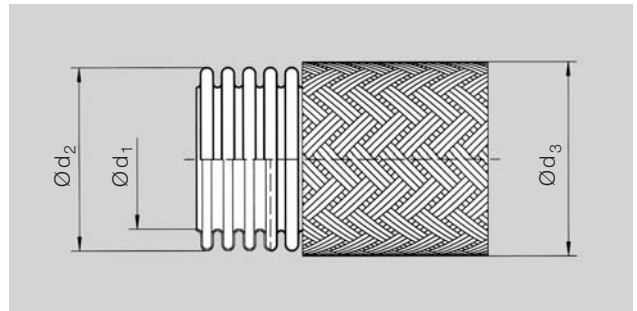
Einbauhinweise TUBOFLEX®-Metallschläuche

Installation instructions TUBOFLEX® metal hoses

FALSCHER ANORDNUNG WRONG INSTALLATION		RICHTIGE ANORDNUNG CORRECT INSTALLATION
	<p>Nicht Bewegungen aus mehreren Richtungen durch einzelnen Schlauch aufnehmen, sondern durch Winkelleitung            Don't absorb vibrations from several directions by one single hose - install several hoses in a 90° angle line</p>	
	<p>Nicht einseitig auslenken, sondern mittig anordnen            Don't allow the hose to move in one direction only - centre it to permit absorption of half of the movement in both directions</p>	
	<p>Nicht axiale Bewegungen zulassen sondern Einbau senkrecht zur Schlauchachse vorsehen            Don't permit axial movements - install the hose vertically to the direction of movement</p>	
	<p>Nicht zu große Lateralbewegung, sondern Einbau durch 90°-Bogen vorsehen            Avoid large lateral movement - install the hose in a 90° bend</p>	
	<p>Nicht bei Bewegung verdrehen, sondern Bewegungen nur in der Biegungsebene (torsionsfrei) aufnehmen            Avoid torsion - the hose bend and the direction of movements must be in the same plane</p>	
	<p>Nicht an den Schlauchenden überbiegen, sondern durch Rohrbogen umlenken            Avoid excessive bending of the hoses at their ends - use pipe bends</p>	
	<p>Nicht beliebige Schlauchlängen verwenden, sondern exakte Längen bestimmen            Don't use any length - dimension the exact length</p>	
	<p>Nicht zu lang bemessen, sondern richtige Länge bestimmen            Take care that the flexible length is not too long - dimension the exact length</p>	
	<p>Nicht durch Bewegung unzulässig verdrehen, sondern torsionsfrei in Bewegungsebene biegen            Avoid torsion due to angular movements - all movements in hose axis only</p>	
	<p>Nicht die Anschlußnaht überhitzen, sondern kühlen und Brenner von der Schlauchleitung weghalten            Keep the welding torch away from the hose - cool the connecting seam between the hose and the fittings - don't overheat it</p>	
	<p>Nicht ungeschützt über den Boden ziehen, sondern durch einen Schutzschlauch schützen            Don't drag the hose on the floor without any protection - avoid damage by using an outer protection cover.</p>	

# MW 22

DN 8 - DN 300



## TUBOFLEX®-Edelstahl-Wellschlauch, Parallelwellung

Einwandig, mittelwandig, mittlere Wellung

## TUBOFLEX® stainless steel hose, parallel corrugations

Single-wall, medium wall thickness, standard pitch

Ausführung Design	MW 22 U 0	MW 22 U 1	MW 22 U 2
	Wellschlauch ohne Umflechtung Corrugated hose without braiding	Wellschlauch mit einer Umflechtung Corrugated hose with one braiding	Wellschlauch mit zwei Umflechtungen Corrugated hose with two braidings

Werkstoff-Nr.	Nichtrostende, austenitische Stähle	
	Schlauch (DIN 17441)	Umflechtung (DIN 17440)
	AISI 316 L ähnlich 1.4404	1.4301
	1.4541	
1.4571		

Andere Werkstoffe auf Anfrage

Temperatur	-270 °C bis +600 °C einsetzbar
------------	--------------------------------

Material No.	Austenitic, stainless steel	
	Hose (DIN 17441)	Braiding (DIN 17440)
	AISI 316 L	similar to AISI 304
	similar to AISI 321	
similar to AISI 316 Ti		

Other materials available on request

Temperature	usable from -270 °C to +600 °C
-------------	--------------------------------

### Bei Bestellung bitte angeben:

- Typ des Schlauches [MW...]
- Werkstoff des Schlauches
- Nennweite [DN]
- Gesamtlänge [GL]
- Anzahl der Umflechtungen (U 0, U 1, U 2)
- Anschlußteile (Typ und Werkstoff)
- Betriebsdruck
- Betriebstemperatur

Abminderungsfaktoren für den zulässigen Druck und Biegeradius durch erhöhte Temperatur oder dynamische Beanspruchung ersehen Sie im Katalogblatt "Auslegung von Metallschläuchen"

### When ordering please specify:

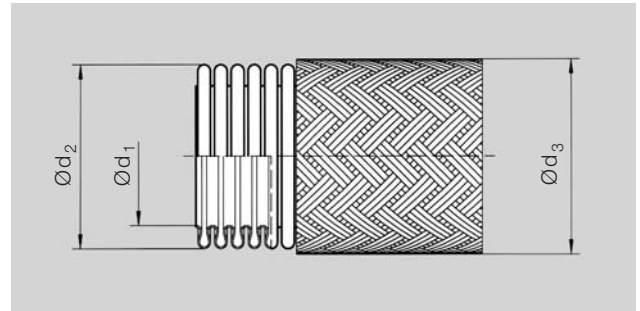
- Type of hose [MW...]
- Hose material
- Nominal diameter [DN]
- Total length [GL]
- Number of braiding (U 0, U 1, U 2)
- End fittings (Type and material)
- Working pressure
- Working temperature

Please take reduction factors for the permissible pressure and bending radius through increased temperature or dynamic stress from the catalogue sheet "Design of metal hoses"

DN	Typ Type	Abmessungen Dimensions					Biegeradius Bend radius		Betriebsdruck Working pressure bei/at 20 °C	Gewicht Weight
		Innen- durchmesser Internal diameter		Außen- durchmesser External diameter			Einmalige Bewegung Single motion	Häufige Bewegung Several motion		
		d <sub>1</sub>	Tol. ±	d <sub>2</sub>	d <sub>3</sub>	Tol. ±	R <sub>st</sub>	R <sub>b</sub>		
[mm / inch]		[mm]	[mm]	[mm]	[mm]	[mm]	[mm]	[bar]	[kg/m]	
8 / 5/16"	MW 22 U 0	8,0	0,2	12,5	-	0,3	14	90	12,0	0,06
	MW 22 U 1			-	14,6	0,4	24	90	160,0	0,21
	MW 22 U 2			-	16,7	0,5	24	110	180,0	0,36
10 / 3/8"	MW 22 U 0	10,2	0,2	15,9	-	0,3	17	100	10,0	0,13
	MW 22 U 1			-	18,0	0,4	29	100	130,0	0,30
	MW 22 U 2			-	20,1	0,5	29	125	160,0	0,48
12 / 1/2"	MW 22 U 0	12,9	0,2	19,2	-	0,3	20	120	8,0	0,16
	MW 22 U 1			-	21,3	0,4	34	120	110,0	0,38
16 / 5/8"	MW 22 U 0	15,9	0,2	22,8	-	0,3	26	140	5,0	0,19
	MW 22 U 1			-	24,9	0,4	44	140	85,0	0,43
20 / 3/4"	MW 22 U 0	19,8	0,2	27,0	-	0,3	32	160	3,0	0,23
	MW 22 U 1			-	29,1	0,4	53	160	65,0	0,52
25 / 1"	MW 22 U 0	25,1	0,3	33,0	-	0,4	38	180	3,0	0,29
	MW 22 U 1			-	35,1	0,5	64	180	50,0	0,64
32 / 1 1/4"	MW 22 U 0	31,7	0,3	42,0	-	0,4	47	210	2,0	0,39
	MW 22 U 1			-	44,7	0,5	79	210	40,0	1,02
40 / 1 1/2"	MW 22 U 0	40,7	0,3	52,0	-	0,4	59	240	0,8	0,60
	MW 22 U 1			-	54,7	0,5	98	240	45,0	1,36
50 / 2"	MW 22 U 0	49,9	0,4	63,0	-	0,5	72	280	0,8	0,76
	MW 22 U 1			-	65,7	0,6	120	280	40,0	1,63
65 / 2 1/2"	MW 22 U 0	65,0	0,4	80,0	-	0,5	90	330	0,7	0,97
	MW 22 U 1			-	82,7	0,6	150	330	26,0	2,04
80 / 3"	MW 22 U 0	80,0	0,5	97,0	-	0,6	108	460	0,7	1,47
	MW 22 U 1			-	100,6	0,7	180	460	29,0	3,45
100 / 4"	MW 22 U 0	100,1	0,5	119,0	-	0,6	131	530	0,3	1,81
	MW 22 U 1			-	122,6	0,7	218	530	20,0	3,89
125 / 5"	MW 22 U 0	124,9	0,6	145,6	-	0,7	189	800	0,2	2,58
	MW 22 U 1			-	150,4	0,8	315	800	20,0	6,00
150 / 6"	MW 22 U 0	150,4	0,7	173,2	-	0,8	216	1050	0,1	3,55
	MW 22 U 1			-	178,0	0,9	360	1050	23,0	8,28
200 / 8"	MW 22 U 0	200,7	0,8	227,0	-	0,9	281	1300	< 0,1	4,75
	MW 22 U 1			-	231,8	1,0	468	1300	15,0	10,46
250 / 10"	MW 22 U 0	250,6	0,8	280,3	-	0,9	335	1700	< 0,1	7,37
	MW 22 U 1			-	285,1	1,0	558	1700	8,0	13,62
300 / 12"	MW 22 U 0	300,6	1,0	333,1	-	1,1	389	2000	< 0,1	8,82
	MW 22 U 1			-	337,9	1,2	648	2000	6,0	14,95

# MW 23

DN 8 - DN 200



## TUBOFLEX®-Edelstahl-Wellschlauch, Parallelwellung

Einwandig, mittelwandig, enge Wellung

## TUBOFLEX® stainless steel hose, parallel corrugations

Single-wall, medium wall thickness, close pitch

Ausführung Design	MW 23 U 0	MW 23 U 1
	Wellschlauch ohne Umflechtung Corrugated hose without braiding	Wellschlauch mit einer Umflechtung Corrugated hose with one braiding

Werkstoff-Nr.	Nichtrostende, austenitische Stähle	
	Schlauch (DIN 17441)	Umflechtung (DIN 17440)
	1.4541	1.4301
1.4571		

Andere Werkstoffe auf Anfrage

Temperatur	-270 °C bis +600 °C einsetzbar
------------	--------------------------------

Material No.	Austenitic, stainless steel	
	Hose (DIN 17441)	Braiding (DIN 17440)
	similar to AISI 321	similar to AISI 304
similar to AISI 316 Ti		

Other materials available on request

Temperature	usable from -270 °C to +600 °C
-------------	--------------------------------

### Bei Bestellung bitte angeben:

- Typ des Schlauches [MW...]
- Werkstoff des Schlauches
- Nennweite [DN]
- Gesamtlänge [GL]
- Anzahl der Umflechtungen (U 0, U 1)
- Anschlußteile (Typ und Werkstoff)
- Betriebsdruck
- Betriebstemperatur

Abminderungsfaktoren für den zulässigen Druck und Biegeradius durch erhöhte Temperatur oder dynamische Beanspruchung ersehen Sie im Katalogblatt "Auslegung von Metallschläuchen"

### When ordering please specify:

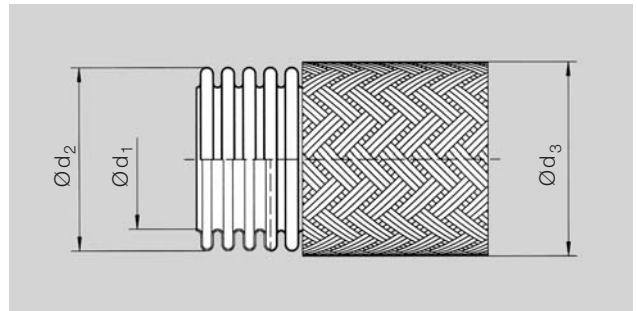
- Type of hose [MW...]
- Hose material
- Nominal diameter [DN]
- Total length [GL]
- Number of braiding (U 0, U 1)
- End fittings (Type and material)
- Working pressure
- Working temperature

Please take reduction factors for the permissible pressure and bending radius through increased temperature or dynamic stress from the catalogue sheet "Design of metal hoses"

DN	Typ Type	Abmessungen Dimensions					Biegeradius Bend radius		Betriebsdruck Working pressure bei/at 20 °C	Gewicht Weight  (± 10%)
		Innen- durchmesser Internal diameter		Außen- durchmesser External diameter			Einmalige Bewegung Single motion	Häufige Bewegung Several motion		
		d <sub>1</sub>	Tol. ±	d <sub>2</sub>	d <sub>3</sub>	Tol. ±	R <sub>st</sub>	R <sub>b</sub>		
[mm / inch]		[mm]	[mm]	[mm]	[mm]	[mm]	[mm]	[bar]	[kg/m]	
8 / 5/16"	MW 23 U 0	8,0	0,4	12,7	-	0,5	16	80	10,0	0,08
	MW 23 U 1			-	14,8	0,6	24	80	160,0	0,23
10 / 3/8"	MW 23 U 0	10,2	0,4	16,1	-	0,5	19	90	8,0	0,17
	MW 23 U 1			-	18,2	0,6	29	90	130,0	0,35
12 / 1/2"	MW 23 U 0	12,9	0,4	19,4	-	0,5	23	100	5,0	0,21
	MW 23 U 1			-	21,5	0,6	34	100	110,0	0,43
16 / 5/8"	MW 23 U 0	15,9	0,4	23,0	-	0,5	29	120	3,0	0,25
	MW 23 U 1			-	25,1	0,6	44	120	85,0	0,50
20 / 3/4"	MW 23 U 0	19,8	0,4	27,2	-	0,5	35	135	2,0	0,31
	MW 23 U 1			-	29,3	0,6	53	135	65,0	0,60
25 / 1"	MW 23 U 0	25,1	0,5	33,2	-	0,6	43	155	2,0	0,38
	MW 23 U 1			-	35,3	0,7	64	155	50,0	0,73
32 / 1 1/4"	MW 23 U 0	31,7	0,5	42,2	-	0,6	53	180	1,4	0,52
	MW 23 U 1			-	44,9	0,7	79	180	40,0	1,15
40 / 1 1/2"	MW 23 U 0	40,7	0,5	52,2	-	0,6	65	200	0,6	0,79
	MW 23 U 1			-	54,9	0,7	98	200	45,0	1,55
50 / 2"	MW 23 U 0	49,9	0,6	63,2	-	0,7	80	235	0,6	1,00
	MW 23 U 1			-	65,9	0,8	120	235	40,0	1,87
65 / 2 1/2"	MW 23 U 0	65,0	0,6	80,2	-	0,7	100	275	0,5	1,28
	MW 23 U 1			-	82,9	0,8	150	275	26,0	2,35
80 / 3"	MW 23 U 0	80,0	0,7	97,2	-	0,8	120	360	0,4	1,92
	MW 23 U 1			-	100,8	0,9	180	360	29,0	3,91
100 / 4"	MW 23 U 0	100,1	0,7	119,2	-	0,8	145	450	0,2	2,38
	MW 23 U 1			-	122,8	0,9	218	450	20,0	4,46
125 / 5"	MW 23 U 0	124,9	0,8	145,8	-	0,9	210	720	0,1	3,68
	MW 23 U 1			-	150,6	1,0	315	720	20,0	7,09
150 / 6"	MW 23 U 0	150,4	0,9	173,4	-	1,0	240	900	< 0,1	4,97
	MW 23 U 1			-	178,2	1,1	360	900	23,0	9,69
200 / 8"	MW 23 U 0	200,7	1,0	227,2	-	1,1	312	1150	< 0,1	6,63
	MW 23 U 1			-	232,0	1,2	468	1150	15,0	12,34

# MW 42

DN 16 - DN 80



## TUBOFLEX®-Edelstahl-Wellschlauch, Parallelwellung

Einwandig, hochflexibel

## TUBOFLEX® stainless steel hose, parallel corrugations

Single-wall, high flexible

Ausführung Design	MW 42 U 0	MW 42 U 1
	Wellschlauch ohne Umflechtung Corrugated hose without braiding	Wellschlauch mit einer Umflechtung Corrugated hose with one braiding

Werkstoff-Nr.	Nichtrostende, austenitische Stähle	
	Schlauch (DIN 17441)	Umflechtung (DIN 17440)
	1.4571	1.4301

Andere Werkstoffe auf Anfrage

Temperatur	-270 °C bis +600 °C einsetzbar
------------	--------------------------------

Material No.	Austenitic, stainless steel	
	Hose (DIN 17441)	Braiding (DIN 17440)
	similar to AISI 316 Ti	similar to AISI 304

Other materials available on request

Temperature	usable from -270 °C to +600 °C
-------------	--------------------------------

### Bei Bestellung bitte angeben:

- Typ des Schlauches [MW...]
- Werkstoff des Schlauches
- Nennweite [DN]
- Gesamtlänge [GL]
- Anzahl der Umflechtungen (U 0, U 1)
- Anschlußteile (Typ und Werkstoff)
- Betriebsdruck
- Betriebstemperatur

Abminderungsfaktoren für den zulässigen Druck und Biegeradius durch erhöhte Temperatur oder dynamische Beanspruchung ersehen Sie im Katalogblatt "Auslegung von Metallschläuchen"

### When ordering please specify:

- Type of hose [MW...]
- Hose material
- Nominal diameter [DN]
- Total length [GL]
- Number of braiding (U 0, U 1)
- End fittings (Type and material)
- Working pressure
- Working temperature

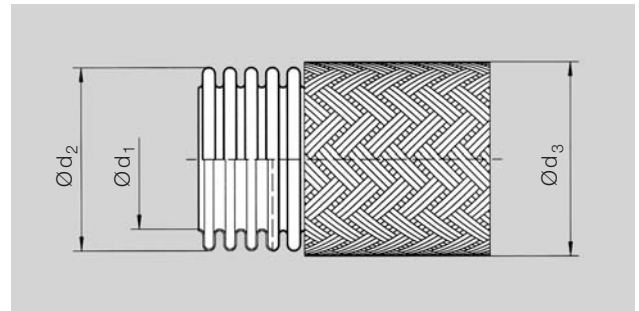
Please take reduction factors for the permissible pressure and bending radius through increased temperature or dynamic stress from the catalogue sheet "Design of metal hoses"



DN	Typ Type	Abmessungen Dimensions					Biegeradius Bend radius		Betriebsdruck Working pressure bei/at 20 °C	Gewicht Weight
		Innen- durchmesser Internal diameter		Außen- durchmesser External diameter			Einmalige Bewegung Single motion	Häufige Bewegung Several motion		
		d <sub>1</sub>	Tol. ±	d <sub>2</sub>	d <sub>3</sub>	Tol. ±	R <sub>st</sub>	R <sub>b</sub>		
[mm / inch]		[mm]	[mm]	[mm]	[mm]	[mm]	[mm]	[bar]	[kg/m]	
16 / 5/8"	MW 42 U 0	15,9	0,2	26,0	-	0,3	26	105	2,5	0,26
	MW 42 U 1			-	28,1	0,4	44	105	50,0	0,52
20 / 3/4"	MW 42 U 0	19,8	0,2	31,0	-	0,3	32	120	1,5	0,34
	MW 42 U 1			-	33,1	0,4	53	120	30,0	0,69
25 / 1"	MW 42 U 0	25,0	0,3	37,0	-	0,4	38	135	1,5	0,40
	MW 42 U 1			-	39,1	0,5	64	135	30,0	0,77
32 / 1 3/4"	MW 42 U 0	31,7	0,3	45,5	-	0,4	47	166	1,0	0,50
	MW 42 U 1			-	48,2	0,5	79	166	20,0	1,20
40 / 1 1/2"	MW 42 U 0	40,5	0,3	55,5	-	0,4	59	180	0,5	0,76
	MW 42 U 1			-	58,2	0,5	98	180	20,0	1,44
50 / 2"	MW 42 U 0	49,7	0,4	66,5	-	0,5	72	210	0,5	0,93
	MW 42 U 1			-	69,2	0,6	120	210	20,0	1,96
65 / 2 1/2"	MW 42 U 0	64,7	0,4	83,5	-	0,5	90	245	0,5	1,16
	MW 42 U 1			-	86,2	0,6	150	245	16,0	2,19
80 / 3"	MW 42 U 0	79,6	0,5	100,5	-	0,6	108	350	0,3	1,73
	MW 42 U 1			-	103,2	0,7	180	350	16,0	2,92

# MU 22

DN 6 - DN 50



## TUBOFLEX®-Edelstahl-Wellschlauch, Parallelwellung

Einwandig, mittelwandig, flache Wellung

## TUBOFLEX® stainless steel hose, parallel corrugations

Single-wall, medium wall thickness, low pitch

Ausführung Design	MU 22 U 0	MU 22 U 1
	Wellschlauch ohne Umflechtung Corrugated hose without braiding	Wellschlauch mit einer Umflechtung Corrugated hose with one braiding

Werkstoff-Nr.	Nichtrostende, austenitische Stähle	
	Schlauch (DIN 17441)	Umflechtung (DIN 17440)
	1.4404	1.4301

Andere Werkstoffe auf Anfrage

Temperatur	-270 °C bis +600 °C einsetzbar
------------	--------------------------------

Material No.	Austenitic, stainless steel	
	Hose (DIN 17441)	Braiding (DIN 17440)
	similar to AISI 316 L	similar to AISI 304

Other materials available on request

Temperature	usable from -270 °C to +600 °C
-------------	--------------------------------

### Bei Bestellung bitte angeben:

- Typ des Schlauches [MU...]
- Werkstoff des Schlauches
- Nennweite [DN]
- Gesamtlänge [GL]
- Anzahl der Umflechtungen (U 0, U 1, U 2)
- Anschlußteile (Typ und Werkstoff)
- Betriebsdruck
- Betriebstemperatur

Abminderungsfaktoren für den zulässigen Druck und Biegeradius durch erhöhte Temperatur oder dynamische Beanspruchung ersehen Sie im Katalogblatt "Auslegung von Metallschläuchen"

### When ordering please specify:

- Type of hose [MU...]
- Hose material
- Nominal diameter [DN]
- Total length [GL]
- Number of braiding (U 0, U 1, U 2)
- End fittings (Type and material)
- Working pressure
- Working temperature

Please take reduction factors for the permissible pressure and bending radius through increased temperature or dynamic stress from the catalogue sheet "Design of metal hoses"

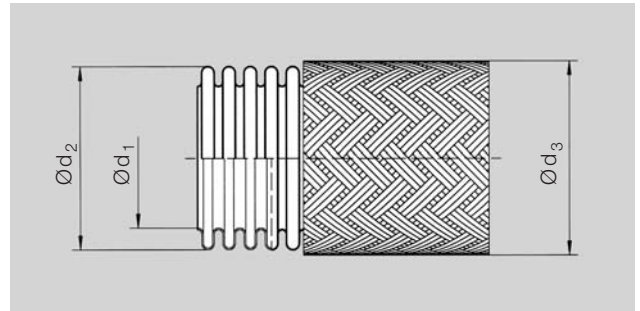
DN	Typ Type	Abmessungen Dimensions					Biegeradius Bend radius		Betriebsdruck Working pressure bei/at 20 °C	Gewicht Weight
		Innen- durchmesser Internal diameter		Außen- durchmesser External diameter			Einmalige Bewegung Single motion	Häufige Bewegung Several motion		
		d <sub>1</sub>	Tol. ±	d <sub>2</sub>	d <sub>3</sub>	Tol. ±	R <sub>st</sub>	R <sub>b</sub>		
[mm / inch]		[mm]	[mm]	[mm]	[mm]	[mm]	[mm]	[bar]	[kg/m]	
6 / 1/4"	MU 22 U 0	6,1	-	9,6	-	-	12	104	24,0	0,04
	MU 22 U 1			-	11,7		25	104	210,0	0,17
8 / 5/16"	MU 22 U 0	8,4	-	12,2	-	-	16	117	16,0	0,05
	MU 22 U 1			-	14,3		32	117	150,0	0,19
10 / 3/8"	MU 22 U 0	10,1	-	14,2	-	-	20	130	12,0	0,06
	MU 22 U 1			-	16,3		38	130	120,0	0,22
12 / 1/2"	MU 22 U 0	12,2	-	16,8	-	-	25	156	8,0	0,06
	MU 22 U 1			-	18,9		45	156	110,0	0,27
16 / 5/8"	MU 22 U 0	16,3	-	21,8	-	-	25	182	5,0	0,12
	MU 22 U 1			-	23,9		58	182	80,0	0,34
20 / 3/4"	MU 22 U 0	20,3	-	26,6	-	-	30	208	3,0	0,16
	MU 22 U 1			-	28,7		70	208	75,0	0,45
25 / 1"	MU 22 U 0	25,4	-	32,3	-	-	45	234	3,0	0,22
	MU 22 U 1			-	34,4		85	234	60,0	0,57
32 / 1 1/4"	MU 22 U 0	34,3	-	41,1	-	-	60	273	2,5	0,33
	MU 22 U 1			-	43,8		105	273	40,0	0,96
40 / 1 1/2"	MU 22 U 0	40,0	-	49,6	-	-	80	312	2,5	0,45
	MU 22 U 1			-	52,3		130	312	45,0	1,19
50 / 2"	MU 22 U 0	50,5	-	60,5	-	-	100	364	1,6	0,60
	MU 22 U 1			-	63,2		160	364	40,0	1,47

## DW 72

DN 16 - DN 80

## DW 32

DN 100 - DN 300



### TUBOFLEX®-Edelstahl-Wellschlauch, Parallelwellung

Einwandig, dickwandig, mittlere Wellung

### TUBOFLEX® stainless steel hose, parallel corrugations

Single-wall, heavy wall thickness, standard pitch

Ausführung Design	DW 72 (32) U 0	DW 72 (32) U 1	DW 72 (32) U 2
	Wellschlauch ohne Umflechtung Corrugated hose without braiding	Wellschlauch mit einer Umflechtung Corrugated hose with one braiding	Wellschlauch mit zwei Umflechtungen Corrugated hose with two braidings

Werkstoff Nr.	Nichtrostende, austenitische Stähle	
	Schlauch (DIN 17441)	Umflechtung (DIN 17440)
	1.4571	1.4301

Andere Werkstoffe auf Anfrage

Temperatur	-270 °C bis +600 °C einsetzbar
------------	--------------------------------

Material No.	Austenitic stainless steel	
	Hose (DIN 17441)	Braiding (DIN 17440)
	similar to AISI 316 Ti	similar to AISI 304

Other materials available on request

Temperature	usable from -270 °C to +600 °C
-------------	--------------------------------

#### Bei Bestellung bitte angeben:

- Typ des Schlauches [DW...]
- Werkstoff des Schlauches
- Nennweite [DN]
- Gesamtlänge [GL]
- Anzahl der Umflechtungen (U 0, U 1, U 2)
- Anschlußteile (Typ und Werkstoff)
- Betriebsdruck
- Betriebstemperatur

Abminderungsfaktoren für den zulässigen Druck und Biegeradius durch erhöhte Temperatur oder dynamische Beanspruchung ersehen Sie im Katalogblatt "Auslegung von Metallschläuchen"

#### When ordering please specify:

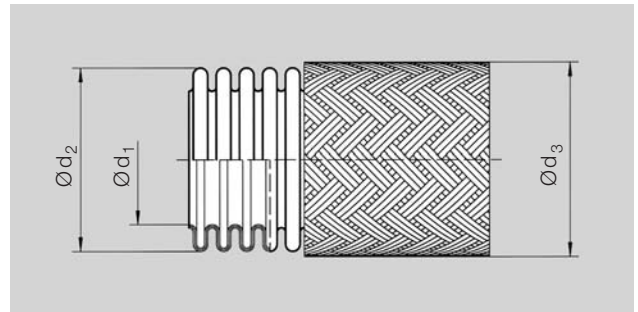
- Type of hose [DW...]
- Hose material
- Nominal diameter [DN]
- Total length [GL]
- Number of braiding (U 0, U 1, U 2)
- End fittings (Type and material)
- Working pressure
- Working temperature

Please take reduction factors for the permissible pressure and bending radius through increased temperature or dynamic stress from the catalogue sheet "Design of metal hoses"

DN	Typ Type	Abmessungen Dimensions					Biegeradius Bend radius		Betriebsdruck Working pressure bei/at 20 °C	Gewicht Weight  (± 10%)
		Innen- durchmesser Internal diameter		Außen- durchmesser External diameter			Einmalige Bewegung Single motion	Häufige Bewegung Several motion		
		d <sub>1</sub>	Tol. ±	d <sub>2</sub>	d <sub>3</sub>	Tol. ±	R <sub>st</sub>	R <sub>b</sub>		
[mm / inch]		[mm]	[mm]	[mm]	[mm]	[mm]	[mm]	[bar]	[kg/m]	
12 / ½"	DW 72 U 0			19,2	-	0,3	25	190	12,0	0,20
	DW 72 U 1	12,9	0,2	-	21,3	0,4	45	190	125,0	0,47
	DW 72 U 2			-	23,4	0,5	45	190	165,0	0,74
16 / ⅝"	DW 72 U 0			22,4	-	0,3	32	225	11,0	0,22
	DW 72 U 1	15,9	0,2	-	24,5	0,4	58	225	100,0	0,49
	DW 72 U 2			-	26,6	0,5	58	250	160,0	0,75
20 / ¾"	DW 72 U 0			27,0	-	0,3	39	257	7,0	0,30
	DW 72 U 1	19,5	0,2	-	29,7	0,4	70	257	110,0	0,76
	DW 72 U 2			-	32,4	0,5	70	285	140,0	1,22
25 / 1"	DW 72 U 0			33,0	-	0,4	47	293	8,0	0,42
	DW 72 U 1	25,0	0,3	-	35,7	0,5	85	293	80,0	0,94
	DW 72 U 2			-	38,4	0,6	85	325	120,0	1,45
32 / 1 ¼"	DW 72 U 0			42,0	-	0,4	58	342	4,5	0,58
	DW 72 U 1	31,7	0,3	-	44,7	0,5	105	342	80,0	1,28
	DW 72 U 2			-	47,4	0,6	105	380	90,0	1,98
40 / 1 ½"	DW 72 U 0			52,0	-	0,4	72	387	4,5	0,96
	DW 72 U 1	40,5	0,3	-	54,7	0,5	130	387	70,0	1,81
	DW 72 U 2			-	57,4	0,6	130	430	105,0	2,67
50 / 2"	DW 72 U 0			63,0	-	0,5	88	441	4,0	1,21
	DW 72 U 1	49,7	0,4	-	65,7	0,6	160	441	55,0	2,25
	DW 72 U 2			-	68,4	0,7	160	490	88,0	3,29
65 / 2 ½"	DW 72 U 0			80,0	-	0,5	110	522	3,0	1,56
	DW 72 U 1	64,7	0,4	-	83,6	0,6	200	522	50,0	3,39
	DW 72 U 2			-	87,2	0,7	200	580	60,0	5,22
80 / 3"	DW 72 U 0			97,0	-	0,6	132	648	3,0	2,37
	DW 72 U 1	79,6	0,5	-	100,6	0,7	240	648	40,0	4,37
	DW 72 U 2			-	104,2	0,8	240	720	45,0	6,36
100 / 4"	DW 32 U 0			123,0	-	0,6	160	810	0,9	3,51
	DW 32 U 1	99,7	0,5	-	127,8	0,7	290	810	32,0	6,79
	DW 32 U 2			-	132,6	0,8	290	900	40,0	10,07
125 / 5"	DW 32 U 0			150,5	-	0,7	210	1013	0,5	5,24
	DW 32 U 1	124,4	0,6	-	155,3	0,8	350	1013	24,0	8,71
	DW 32 U 2			-	160,1	0,9	350	1125	37,0	12,17
150 / 6"	DW 32 U 0			178,5	-	0,8	280	1395	0,5	6,30
	DW 32 U 1	150,0	0,7	-	183,3	0,9	400	1395	24,0	11,14
	DW 32 U 2			-	188,1	1,0	400	1550	37,0	15,98
200 / 8"	DW 32 U 0			232,5	-	0,9	416	1800	0,4	8,28
	DW 32 U 1	200,3	0,8	-	237,3	1,0	520	1800	16,0	14,08
	DW 32 U 2			-	242,1	1,1	520	2000	25,0	19,87
250 / 10"	DW 32 U 0			285,0	-	0,9	558	2250	0,3	13,24
	DW 32 U 1	250,0	0,8	-	289,8	1,0	620	2250	11,0	19,54
	DW 32 U 2			-	294,6	1,1	620	2500	19,0	25,84
300 / 12"	DW 32 U 0			337,4	-	1,1	720	2700	0,3	15,56
	DW 32 U 1	300,0	1,0	-	342,2	1,2	720	2700	7,0	21,74
	DW 32 U 2			-	347,0	1,3	720	3000	13,0	27,92

# ZW 22 / 23

DN 16 - DN 100



**TUBOFLEX®-Edelstahl-Wellschlauch, Parallelwellung**  
zweiwandig, mittlere Wellung

**TUBOFLEX® stainless steel hose, parallel corrugations**  
Double-wall, standard pitch

Ausführung Design	ZW 22 / 23 U 0	ZW 22 / 23 U 1	ZW 22 / 23 U 2
	Wellschlauch ohne Umflechtung Corrugated hose without braiding	Wellschlauch mit einer Umflechtung Corrugated hose with one braiding	Wellschlauch mit zwei Umflechtungen Corrugated hose with two braidings

Werkstoff-Nr.	Nichtrostende, austenitische Stähle	
	Schlauch (DIN 17441)	Umflechtung (DIN 17440)
	1.4571	1.4301

Andere Werkstoffe auf Anfrage

Temperatur	-270 °C bis +600 °C einsetzbar
------------	--------------------------------

Material No.	Austenitic stainless steel	
	Hose (DIN 17441)	Braiding (DIN 17440)
	similar to AISI 316 Ti	similar to AISI 304

Other materials available on request

Temperature	usable from -270 °C to +600 °C
-------------	--------------------------------

## Bei Bestellung bitte angeben:

- Typ des Schlauches [ZW...]
- Werkstoff des Schlauches
- Nennweite [DN]
- Gesamtlänge [GL]
- Scheuerschutz (S)
- Anzahl der Umflechtungen (U 0, U 1, U 2)
- Anschlußteile (Typ und Werkstoff)
- Betriebsdruck
- Betriebstemperatur

Abminderungsfaktoren für den zulässigen Druck und Biegeradius durch erhöhte Temperatur oder dynamische Beanspruchung ersehen Sie im Katalogblatt "Auslegung von Metallschläuchen"

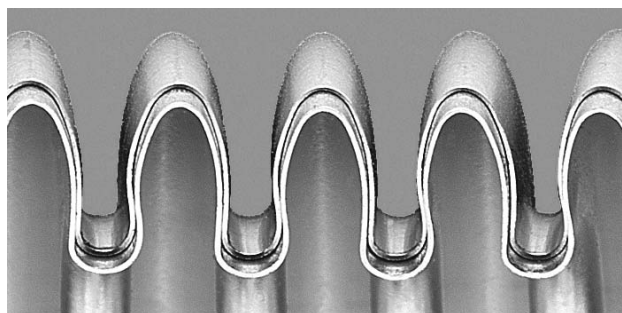
## When ordering please specify:

- Type of hose [ZW...]
- Hose material
- Nominal diameter [DN]
- Total length [GL]
- With protection against abrasion (S)
- Number of braiding (U 0, U 1, U 2)
- End fittings (Type and material)
- Working pressure
- Working temperature

Please take reduction factors for the permissible pressure and bending radius through increased temperature or dynamic stress from the catalogue sheet "Design of metal hoses"

Durch das Prinzip der Vielwandigkeit werden bei dieser Schlauchausführung die hohe Druckfestigkeit mit einer großen Beweglichkeit (kleine Biegeradien) kombiniert. Gegenüber einwandigen Schlauchleitungen erreichen sie deutlich höhere Standzeiten und wirken dämpfend bei der Isolierung von Körperschall

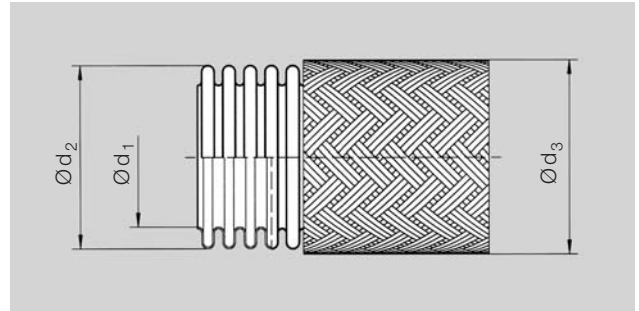
By applying the multi-wall principle, this hose design combines a high pressure-resistance with high flexibility (small bending radii). These hoses reach considerably longer lifetimes compared with single-walled hoses, and have a dampening effect at the isolation of impact sound.



DN	Typ Type	Abmessungen Dimensions					Biegeradius Bend radius		Betriebsdruck Working pressure bei/at 20 °C	Gewicht Weight (± 10%)
		Innen- durchmesser Internal diameter		Außen- durchmesser External diameter			Einmalige Bewegung Single motion	Häufige Bewegung Several motion		
		d <sub>1</sub>	Tol. ±	d <sub>2</sub>	d <sub>3</sub>	Tol. ±	R <sub>st</sub>	R <sub>b</sub>		
[mm / inch]		[mm]	[mm]	[mm]	[mm]	[mm]	[mm]	[bar]	[kg/m]	
16 / 5/8"	ZW 23 U 0	16,1	0,2	24,0	-	0,3	40	85	4,2	0,41
	ZW 23 U 1			-	26,1	0,4	58		125,0	0,74
	ZW 23 U 2			-	28,2	0,5	58		180,0	1,07
20 / 3/4"	ZW 23 U 0	20,0	0,2	28,0	-	0,3	45	110	3,7	0,48
	ZW 23 U 1			-	30,7	0,4	70		107,0	0,96
	ZW 23 U 2			-	33,4	0,5	70		170,0	1,44
25 / 1"	ZW 23 U 0	25,4	0,3	34,5	-	0,4	55	150	3,1	0,77
	ZW 23 U 1			-	37,2	0,5	85		93,0	1,38
	ZW 23 U 2			-	39,9	0,6	85		140,0	1,99
32 / 1 1/4"	ZW 23 U 0	32,5	0,3	43,0	-	0,4	70	210	2,5	0,86
	ZW 23 U 1			-	45,7	0,5	105		73,0	1,51
	ZW 23 U 2			-	48,4	0,6	105		99,0	2,16
40 / 1 1/2"	ZW 23 U 0	41,7	0,3	54,0	-	0,4	80	270	2,2	1,51
	ZW 23 U 1			-	56,7	0,5	130		65,0	2,16
	ZW 23 U 2			-	59,4	0,6	130		95,0	3,41
50 / 2"	ZW 23 U 0	51,1	0,4	65,0	-	0,5	100	350	1,8	1,72
	ZW 23 U 1			-	67,7	0,6	160		53,0	2,88
	ZW 23 U 2			-	70,4	0,7	160		81,0	4,04
65 / 2 1/2"	ZW 23 U 0	66,2	0,4	82,5	-	0,5	125	480	1,3	2,00
	ZW 23 U 1			-	85,2	0,6	200		33,0	3,21
	ZW 23 U 2			-	87,9	0,7	200		50,0	4,42
80 / 3"	ZW 22 U 0	80,7	0,4	99,0	-	0,6	150	600	1,1	2,93
	ZW 22 U 1			-	102,6	0,7	240		36,0	5,05
	ZW 22 U 2			-	106,2	0,8	240		60,0	7,18
100 / 4"	ZW 22 U 0	99,5	0,4	121,0	-	0,6	180	750	0,9	3,59
	ZW 22 U 1			-	125,8	0,7	290		42,0	7,19
	ZW 22 U 2			-	130,6	0,8	290		66,0	10,79

# HD 52

DN 6 - DN 16



## TUBOFLEX®-Edelstahl-Wellschlauch, Parallelwellung Hochdruckausführung

## TUBOFLEX® stainless steel hose, parallel corrugations High pressure version

Ausführung Design	HD 52 U 0	HD 52 U 1	HD 52 U 2
	Wellschlauch ohne Umflechtung Corrugated hose without braiding	Wellschlauch mit einer Umflechtung Corrugated hose with one braiding	Wellschlauch mit zwei Umflechtungen Corrugated hose with two braids

Werkstoff-Nr.	Nichtrostende, austenitische Stähle	
	Schlauch (DIN 17441)	Umflechtung (DIN 17440)
	1.4541 (DN 6)	1.4301
1.4404		

Andere Werkstoffe auf Anfrage

Temperatur	-270 °C bis +600 °C einsetzbar
------------	--------------------------------

Material No.	Austenitic, stainless steel	
	Hose (DIN 17441)	Braiding (DIN 17440)
	similar to AISI 321	similar to AISI 304
similar to AISI 316 L		

Other materials available on request

Temperature	usable from -270 °C to +600 °C
-------------	--------------------------------

### Bei Bestellung bitte angeben:

- Typ des Schlauches [HD...]
- Werkstoff des Schlauches
- Nennweite [DN]
- Gesamtlänge [GL]
- Anzahl der Umflechtungen (U 0, U 1, U 2)
- Anschlußteile (Typ und Werkstoff)
- Betriebsdruck
- Betriebstemperatur

Abminderungsfaktoren für den zulässigen Druck und Biegeradius durch erhöhte Temperatur oder dynamische Beanspruchung ersehen Sie im Katalogblatt "Auslegung von Metallschläuchen"

### When ordering please specify:

- Type of hose [HD...]
- Hose material
- Nominal diameter [DN]
- Total length [GL]
- Number of braiding (U 0, U 1, U 2)
- End fittings (Type and material)
- Working pressure
- Working temperature

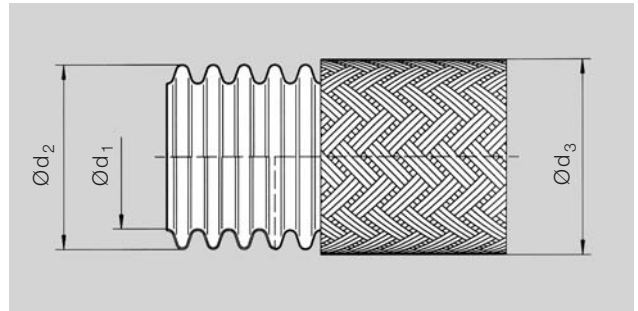
Please take reduction factors for the permissible pressure and bending radius through increased temperature or dynamic stress from the catalogue sheet "Design of metal hoses"



DN	Typ Type	Abmessungen Dimensions					Biegeradius Bend radius		Betriebsdruck Working pressure bei/at 20 °C	Gewicht Weight
		Innen- durchmesser Internal diameter		Außen- durchmesser External diameter			Einmalige Bewegung Single motion	Häufige Bewegung Several motion		
		d <sub>1</sub>	Tol. ±	d <sub>2</sub>	d <sub>3</sub>	Tol. ±	R <sub>st</sub>	R <sub>b</sub>		
[mm / inch]		[mm]	[mm]	[mm]	[mm]	[mm]	[mm]	[bar]	[kg/m]	
6 / 1/4"	HD 52 U 0			10,1	-	0,3	25	140	40,0	0,10
	HD 52 U 1	6,0	0,2	-	12,2	0,4	30	190	330,0	0,26
	HD 52 U 2			-	14,3	0,5	30	190	440,0	0,42
8 / 5/16"	HD 52 U 0			12,8	-	0,3	32	180	35,0	0,14
	HD 52 U 1	8,0	0,2	-	14,9	0,4	40	230	220,0	0,30
	HD 52 U 2			-	17,0	0,5	40	230	320,0	0,46
10 / 3/8"	HD 52 U 0			15,9	-	0,3	38	220	32,0	0,23
	HD 52 U 1	10,0	0,2	-	18,0	0,4	45	250	200,0	0,43
	HD 52 U 2			-	20,1	0,5	45	250	360,0	0,63
12 / 1/2"	HD 52 U 0			18,7	-	0,3	45	250	30,0	0,31
	HD 52 U 1	12,0	0,2	-	20,8	0,4	55	300	200,0	0,58
	HD 52 U 2			-	22,9	0,5	55	300	300,0	0,84
16 / 5/8"	HD 52 U 0			24,4	-	0,3	58	300	20,0	0,43
	HD 52 U 1	16,0	0,2	-	26,5	0,4	75	350	150,0	0,73
	HD 52 U 2			-	28,6	0,5	75	350	250,0	1,03

# NW 25

DN 8 - DN 100



## TUBOFLEX®-Edelstahl-Wellschlauch NW 25

Geprüft für die Nahrungsmittel- und Getränkeindustrie durch das Institut Weihenstephan. Durch spalt- und gratfreie Schweißverbindung der Anschlussteile und das optimale Wellenprofil zeichnen sich die Schlauchleitungen durch hervorragende Reinigungseigenschaften aus.

## TUBOFLEX® stainless steel hose NW 25

Approved by the Weihenstephan Institute for applications in the food and beverage industry. Due to connection of the fittings welded free of burrs and split and the optimised convolution profile, the hoses are characterised by excellent cleaning features.

Ausführung Design	NW 25 U 0	NW 25 U 1
	Wellschlauch ohne Umflechtung Corrugated hose without braiding	Wellschlauch mit einer Umflechtung Corrugated hose with one braiding

Werkstoff-Nr.	Nichtrostende, austenitische Stähle	
	Schlauch (DIN EN 10088)	Umflechtung (DIN EN 10088)
	1.4404	1.4301
	1.4541	
	1.4571	

Andere Werkstoffe auf Anfrage

Temperatur	-270 °C bis +600 °C einsetzbar
------------	--------------------------------

Material No.	Austenitic, stainless steel	
	Hose (DIN EN 10088)	Braiding (DIN EN 10088)
	similar to AISI 316 L	similar to AISI 304
	similar to AISI 321	
	similar to AISI 316 Ti	

Other materials available on request

Temperature	usable from -270 °C to +600 °C
-------------	--------------------------------

### Bei Bestellung bitte angeben:

- Typ des Schlauches [NW...]
- Werkstoff des Schlauches
- Nennweite [DN]
- Gesamtlänge [GL]
- Anzahl der Umflechtungen (U 0, U 1)
- Anschlußteile (Typ und Werkstoff)
- Betriebsdruck
- Betriebstemperatur

Abminderungsfaktoren für den zulässigen Druck und Biegeradius durch erhöhte Temperatur oder dynamische Beanspruchung ersehen Sie im Katalogblatt "Auslegung von Metallschläuchen"

### When ordering please specify:

- Type of hose [NW...]
- Hose material
- Nominal diameter [DN]
- Total length [GL]
- Number of braiding (U 0, U 1)
- End fittings (Type and material)
- Working pressure
- Working temperature

Please take reduction factors for the permissible pressure and bending radius through increased temperature or dynamic stress from the catalogue sheet "Design of metal hoses"

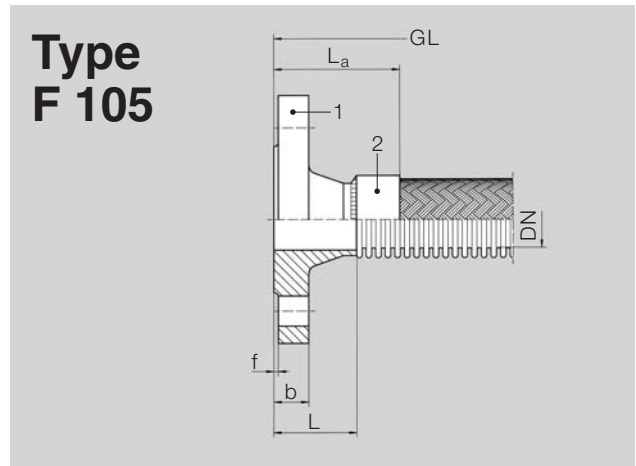
DN	Typ Type	Abmessungen Dimensions					Biegeradius Bend radius		Betriebsdruck Working pressure bei/at 20 °C	Gewicht Weight (± 10%)
		Innen- durchmesser Internal diameter		Außen- durchmesser External diameter			Einmalige Bewegung Single motion	Häufige Bewegung Several motion		
		d <sub>1</sub> [mm]	Tol. ± [mm]	d <sub>2</sub> [mm]	d <sub>3</sub> [mm]	Tol. ± [mm]	R <sub>st</sub> [mm]	R <sub>b</sub> [mm]	p <sub>max.</sub> [bar]	
8 / 5/16"	NW 25 U 0 NW 25 U 1	8,0	0,4	12,3 -	- 14,4	0,5 0,6	16 32	130 130	32,0 160,0	0,05 0,20
10 / 3/8"	NW 25 U 0 NW 25 U 1	10,2	0,4	15,7 -	- 17,8	0,5 0,6	19 38	150 150	24,0 130,0	0,11 0,28
12 / 1/2"	NW 25 U 0 NW 25 U 1	12,9	0,4	19,0 -	- 21,1	0,5 0,6	23 45	165 165	16,0 110,0	0,13 0,35
16 / 5/8"	NW 25 U 0 NW 25 U 1	15,9	0,4	22,6 -	- 24,7	0,5 0,6	29 58	195 195	11,0 85,0	0,16 0,40
20 / 3/4"	NW 25 U 0 NW 25 U 1	19,8	0,4	26,8 -	- 28,9	0,5 0,6	35 70	225 225	6,0 65,0	0,20 0,49
25 / 1"	NW 25 U 0 NW 25 U 1	25,1	0,5	32,8 -	- 34,9	0,6 0,7	43 85	260 260	5,0 50,0	0,24 0,59
32 / 1 1/4"	NW 25 U 0 NW 25 U 1	31,7	0,5	41,8 -	- 43,9	0,6 0,7	53 105	300 300	2,5 40,0	0,33 0,77
40 / 1 1/2"	NW 25 U 0 NW 25 U 1	40,7	0,5	51,8 -	- 54,5	0,6 0,7	65 130	340 340	1,0 45,0	0,50 1,26
50 / 2"	NW 25 U 0 NW 25 U 1	49,9	0,6	62,8 -	- 65,5	0,7 0,8	80 160	390 390	0,9 40,0	0,64 1,51
65 / 2 1/2"	NW 25 U 0 NW 25 U 1	65,0	0,6	79,8 -	- 82,5	0,7 0,8	100 200	460 460	0,8 26,0	0,81 1,80
80 / 3"	NW 25 U 0 NW 25 U 1	80,0	0,7	96,8 -	- 100,4	0,8 0,9	120 240	600 600	0,8 29,0	1,22 3,41
100 / 4"	NW 25 U 0 NW 25 U 1	100,1	0,7	118,8 -	- 122,4	0,8 0,9	145 290	750 750	0,3 20,0	1,51 3,59

Vorschweißflansch  
nach DIN 2501  
Weld-neck flange  
to DIN 2501

PN 6 - PN 40

Werkstoff-Nr. Material No.	Stahl / Steel
	1.4541 / similar to AISI 321
	1.4571 / similar to AISI 316 Ti

Andere Werkstoffe auf Anfrage  
Other materials available on request



DN		10	16	20	25	32	40	50	65	80	100	125	150	200	250	300
b [mm]	PN* 6	12	12	14	14	14	14	14	14	16	16	18	18	20	22	22
	PN* 10	14	14	16	16	16	16	18	18	20	20	22	22	24	26	26
	PN* 16	14	14	16	16	16	16	18	18	20	20	22	22	24	26	28
	PN* 25	16	16	18	18	18	18	20	22	24	24	26	28	30	32	34
	PN* 40	16	16	18	18	18	18	20	22	24	24	26	28	34	38	42
f [mm]		2	2	2	2	2	3	3	3	3	3	3	3	3	3	4
L [mm]	PN* 6	28	30	32	35	35	38	38	38	42	45	48	48	56	60	62
	PN* 10	35	35	38	38	40	42	45	45	50	52	56	55	62	68	68
	PN* 16	35	35	38	38	40	42	45	45	50	52	56	55	62	70	78
	PN* 25	35	38	40	40	42	45	48	52	58	65	68	75	80	88	92
	PN* 40	35	38	40	40	42	45	48	52	58	65	68	75	88	105	115
L <sub>a</sub> [mm]	PN* 6	45	50	52	55	60	63	63	63	72	75	88	88	95	100	102
	PN* 10	52	55	58	58	65	67	70	70	80	82	95	95	102	108	108
	PN* 16	52	55	58	58	65	67	70	70	80	82	95	95	102	110	118
	PN* 25	52	58	60	60	67	70	73	77	88	95	108	115	120	128	132
	PN* 40	52	58	60	60	67	70	73	77	88	95	108	115	128	145	155
Gewicht Weight ±10 % [kg]	PN* 6	0,34	0,39	0,59	0,75	1,05	1,18	1,34	1,67	2,71	3,24	4,49	5,15	7,78	10,80	14,00
	PN* 10	0,58	0,65	0,95	1,14	1,69	1,86	2,53	3,06	3,70	4,62	6,30	7,75	11,30	14,70	17,40
	PN* 16	0,58	0,65	0,95	1,14	1,69	1,86	2,53	3,06	3,70	4,62	6,30	7,75	11,00	15,60	22,00
	PN* 25	0,66	0,75	1,06	1,29	1,88	2,33	2,82	3,74	4,75	6,52	9,07	11,80	17,00	24,40	31,20
	PN* 40	0,66	0,75	1,06	1,29	1,88	2,33	2,82	3,74	4,75	6,52	9,07	11,80	21,50	34,90	49,70

Verbindungstechnik: hart angelötet bis 300 °C oder geschweißt bis 600 °C einsetzbar  
Connection type: brazed up to 300 °C, welded up to 600 °C

Bei Bestellung bitte angeben: Typ, Nennweite, Werkstoff, Druck und Temperatur  
When ordering please specify: Type, nominal diameter, material, pressure and temperature

\* Siehe "Auslegung von Anschlußarmaturen"  
\* Please refer to "Designs of Fittings"

Standardprogramm  
Standard range

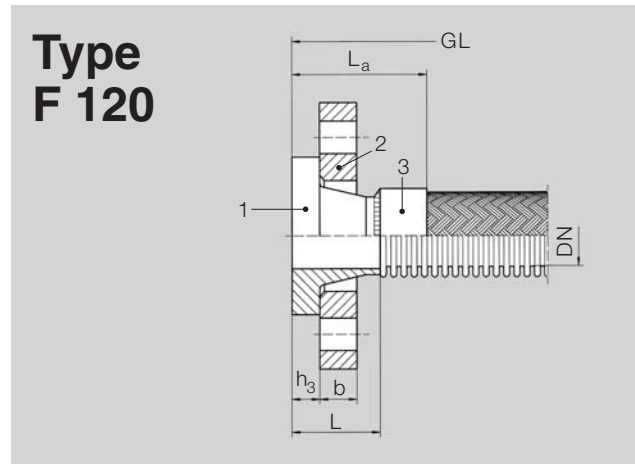
## Vorschweißbund mit Losflansch nach DIN 2501

### Weld-neck collar with floating flange to DIN 2501

#### PN 10 - PN 40

Werkstoff-Nr. Material No.	Vorschweißbund/ Weld-neck collar	Flansch/ Flange
	Stahl / Steel PN 10/16	Stahl / Steel PN 10/16
	1.4571 / similar to AISI 316 Ti	1.4541 / similar to AISI 321 1.4571 / similar to AISI 316 Ti

Andere Werkstoffe auf Anfrage  
Other materials available on request



Anschlußteile aus unterschiedlichen Werkstoffen sind kombinierbar  
End fittings from different materials can be combined

DN		10	16	20	25	32	40	50	65	80	100	125	150	200	250	300
b [mm]	PN* 10	14	14	14	16	16	16	16	16	18	18	18	18	20	20	26
	PN* 16	14	14	14	16	16	16	16	16	18	18	18	18	20	24	28
	PN* 25	16	16	16	18	18	18	20	20	22	22	24	24	26	30	34
	PN* 40	16	16	16	18	18	18	20	20	22	22	24	24	30	36	40
h <sub>3</sub> [mm]	PN* 10	10	10	12	12	12	12	14	14	16	16	18	18	20	22	22
	PN* 16	10	10	12	12	12	12	14	14	16	16	18	18	20	22	24
	PN* 25	12	12	14	14	14	14	16	16	18	20	22	22	24	26	28
	PN* 40	12	12	14	14	14	14	16	16	18	20	22	22	26	30	34
L [mm]	PN* 10	35	35	40	40	40	40	45	45	50	50	50	50	55	60	60
	PN* 16	35	35	38	38	40	42	45	45	50	52	55	55	62	70	78
	PN* 25	35	38	40	40	42	45	48	52	58	65	68	75	80	88	92
	PN* 40	35	38	40	40	42	45	48	52	58	65	68	75	88	105	115
L <sub>a</sub> [mm]	PN* 10	52	55	60	60	65	65	70	70	80	80	90	90	95	100	100
	PN* 16	52	55	58	58	65	67	70	70	80	82	95	95	102	110	118
	PN* 25	52	58	60	60	67	70	73	77	88	95	108	115	120	128	132
	PN* 40	52	58	60	60	67	70	73	77	88	95	108	115	128	145	155
Gewicht Weight ±10 % [kg]	PN* 10	0,68	0,77	1,02	1,38	1,99	2,32	2,89	3,54	4,60	5,27	6,93	8,31	11,83	16,27	21,00
	PN* 16	0,68	0,77	1,02	1,38	1,99	2,32	2,89	3,54	4,60	5,27	6,93	8,31	11,85	17,95	25,67
	PN* 25	0,78	0,88	1,16	1,56	2,23	2,61	3,50	4,24	5,37	7,51	10,20	12,59	18,50	27,10	36,70
	PN* 40	0,78	0,88	1,16	1,56	2,23	2,61	3,50	4,24	5,37	7,51	10,20	12,59	22,35	36,15	57,40

Verbindungstechnik: hart angelötet bis 300 °C oder geschweißt bis 600 °C einsetzbar  
Connection type: brazed up to 300 °C, welded up to 600 °C

Bei Bestellung bitte angeben: Typ, Nennweite, Werkstoff, Druck und Temperatur  
When ordering please specify: Type, nominal diameter, material, pressure and temperature

\* Siehe "Auslegung von Anschlußarmaturen"  
\* Please refer to "Designs of Fittings"

Standardprogramm  
Standard range

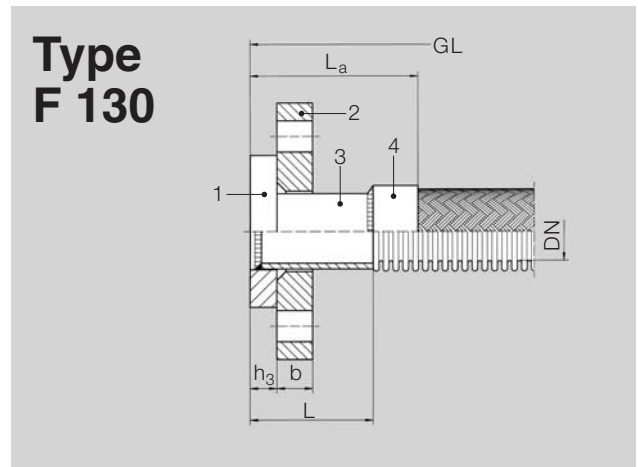
## Rohrstutzen mit Bundring und Losflansch nach DIN 2501

### Tubular nozzle with ring collar and floating flange to DIN 2501

PN 6 - PN 40

Werkstoff-Nr. Material No.	Stahl / Steel
	1.4541 / similar to AISI 321
	1.4571 / similar to AISI 316 Ti

Andere Werkstoffe auf Anfrage  
Other materials available on request



Anschlußteile aus unterschiedlichen Werkstoffen sind kombinierbar  
End fittings from different materials can be combined

DN		10	16	20	25	32	40	50	65	80	100	125	150	200	250	300
b [mm]	PN* 6	10	10	10	12	12	12	12	12	14	14	14	14	16	20	24
	PN* 10	14	14	14	16	16	16	16	16	18	18	18	18	20	22	26
	PN* 25	16	16	16	18	18	18	20	20	22	22	24	24	26	30	34
	PN* 40	16	16	16	18	18	18	20	20	22	22	24	24	30	36	40
h <sub>3</sub> [mm]	PN* 6	8	8	10	10	10	10	12	12	14	14	14	14	16	18	18
	PN* 10	10	10	12	12	12	12	14	14	16	16	18	18	20	22	22
	PN* 25	12	12	14	14	14	14	16	16	18	20	22	22	24	26	28
	PN* 40	12	12	14	14	14	14	16	16	18	20	22	22	26	30	34
L [mm]		55	55	55	55	55	55	65	65	65	65	65	88	88	108	108
L <sub>a</sub> [mm]		72	75	75	75	80	80	90	90	95	95	105	128	128	148	148
Gewicht Weight ±10 % [kg]	PN* 6	0,38	0,45	0,60	0,89	1,22	1,43	1,73	2,13	3,38	4,07	5,12	6,32	9,62	14,71	21,42
	PN* 10	0,72	0,84	1,08	1,49	2,11	2,43	3,07	3,72	5,01	5,57	7,31	9,24	13,21	18,67	24,41
	PN* 25	0,83	0,95	1,24	1,68	2,38	2,75	3,70	4,32	5,52	7,62	10,44	13,08	18,88	28,61	39,06
	PN* 40	0,83	0,95	1,24	1,68	2,38	2,75	3,70	4,32	5,52	7,62	10,44	13,08	23,39	38,68	53,06

Verbindungstechnik: hart angelötet bis 300 °C oder geschweißt bis 600 °C einsetzbar  
Connection type: brazed up to 300 °C, welded up to 600 °C

Bei Bestellung bitte angeben: Typ, Nennweite, Werkstoff, Druck und Temperatur  
When ordering please specify: Type, nominal diameter, material, pressure and temperature

\* Siehe "Auslegung von Anschlußarmaturen"  
\* Please refer to "Designs of Fittings"

Standardprogramm  
Standard range

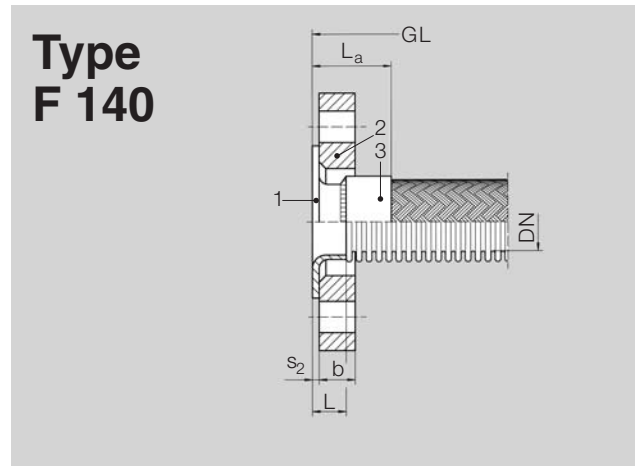
## Vorschweißbördel mit Losflansch nach DIN 2501 (ISO 7005-1)

Weld-neck collar with floating flange to DIN 2501 (ISO 7005-1)

PN 10

Werkstoff-Nr. Material No.	Vorschweißbördel/ Weld-neck collar	Flansch/ Flange
		Stahl / Steel
	1.4571/ similar to AISI 316 Ti	1.4541 / similar to AISI 321
		1.4571 / similar to AISI 316 Ti

Andere Werkstoffe auf Anfrage  
Other materials available on request



Anschlußteile aus unterschiedlichen Werkstoffen sind kombinierbar  
End fittings from different materials can be combined

DN		10	16	20	25	32	40	50	65	80	100	125	150	200	250	300
b [mm]	PN* 10	14	14	14	16	16	16	16	16	18	18	18	18	20	22	26
s <sub>2</sub> [mm]		3	3	3	3	3,5	3,5	3,5	3,5	4	4	4	4	4	5	5
L [mm]		9	9	12	15	15	17	23	23	23	28	65	65	70	75	80
L <sub>a</sub> [mm]		26	29	32	35	40	42	48	48	53	58	105	105	110	115	120
Gewicht Weight ±10 % [kg]	PN* 10	0,59	0,72	0,86	1,20	1,74	2,01	2,42	2,90	3,77	4,22	5,65	6,94	9,89	13,51	18,40

Verbindungstechnik: hart angelötet bis 300 °C oder geschweißt bis 600 °C einsetzbar  
Connection type: brazed up to 300 °C, welded up to 600 °C

Bei Bestellung bitte angeben: Typ, Nennweite, Werkstoff, Druck und Temperatur  
When ordering please specify: Type, nominal diameter, material, pressure and temperature

\* Siehe "Auslegung von Anschlußarmaturen"  
\* Please refer to "Designs of Fittings"

Standardprogramm  
Standard range

## Nippel mit Außengewinde nach ISO 228

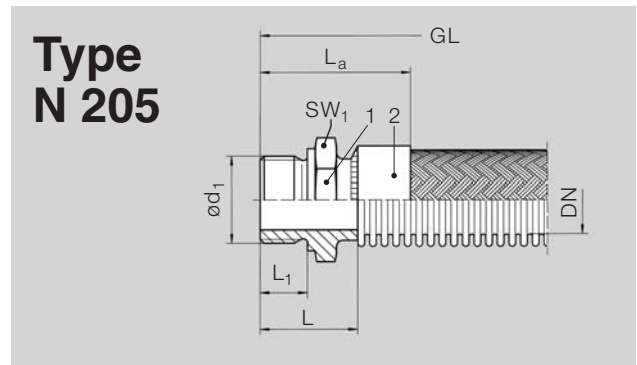
### Nipple with male thread to ISO 228

Werkstoff-Nr. Material No.	Messing / Brass (DN 6 - DN50)
	Stahl / Steel
	1.4571 / similar to AISI 316 Ti

Andere Werkstoffe auf Anfrage  
Other materials available on request

DN	6	8	10	12	16	20	25	32	40	50	65	80	100
PN* [bar]	250	250	250	250	160	160	100	100	100	100	25	25	25
d <sub>1</sub> [mm]	G 1/4 A	G 1/4 A	G 3/8 A	G 1/2 A	G 1/2 A	G 3/4 A	G 1 A	G 1 1/4 A	G 1 1/2 A	G 2 A	G 2 1/2 A	G 3 A	G 4 A
L <sub>1</sub> [mm]	12	12	12	14	14	16	18	20	22	24	32	32	38
SW <sub>1</sub> [mm]	19	19	22	27	27	32	41	50	55	65	80	90 <sup>1)</sup>	125 <sup>1)</sup>
L [mm]	25	25	26,5	31	31	34	37	40	45	41	55	58	75
L <sub>a</sub> [mm]	42	42	43,5	51	51	54	57	65	70	66	80	88	105
Gewicht Weight [kg] ± 10 %	0,019	0,021	0,031	0,057	0,049	0,079	0,130	0,193	0,252	0,343	0,515	1,200	2,000

1) mit zwei Schlüsselflächen / with two across flats



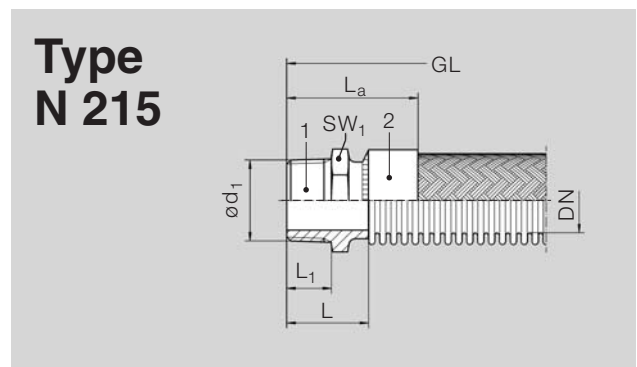
## Nippel mit Außengewinde nach DIN 2999, auf Wunsch NPT

### Nipple with male thread to DIN 2999; on request NPT

Werkstoff-Nr. Material No.	Messing / Brass
	Stahl / Steel
	1.4571 / similar to AISI 316 Ti

Andere Werkstoffe auf Anfrage  
Other materials available on request

DN	6	8	10	12	16	20	25	32	40	50	65	80
PN* [bar]	250	250	250	250	160	160	100	100	100	100	25	25
d <sub>1</sub> [mm]	R 1/4	R 1/4	R 3/8	R 1/2	R 1/2	R 3/4	R 1	R 1 1/4	R 1 1/2	R 2	R 2 1/2	R 3
L <sub>1</sub> [mm]	12	12	12	14	17	18	21	20	24	28	30	32
SW <sub>1</sub> [mm]	14	14	17	22	22	27	36	46	50	60	80	95
L [mm]	22	22	28	27	32	34	38	35	40	47	53	58
L <sub>a</sub> [mm]	39	39	45	47	52	54	58	60	65	72	78	88
Gewicht Weight [kg] ± 10 %	0,017	0,019	0,032	0,051	0,051	0,080	0,129	0,174	0,230	0,354	0,515	0,995



Verbindungstechnik: hart angelötet bis 300 °C oder geschweißt bis 600 °C einsetzbar  
Connection type: brazed up to 300 °C, welded up to 600 °C

Bei Bestellung bitte angeben: Typ, Nennweite, Werkstoff, Druck und Temperatur  
When ordering please specify: Type, nominal diameter, material, pressure and temperature

\* Siehe "Auslegung von Anschlußarmaturen"  
\* Please refer to "Designs of Fittings"

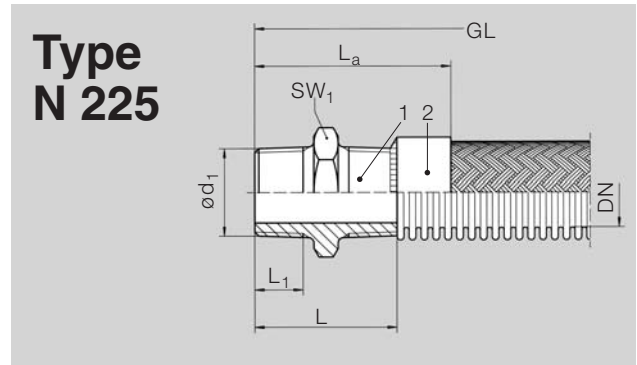
Standardprogramm  
Standard range



## Temperguß-Nippel mit Außengewinde nach DIN 2999

Malleable cast iron nipple  
with male thread to DIN 2999

Werkstoff Material	Temperguß/ Malleable cast iron
-----------------------	-----------------------------------



DN	6	8	10	12	16	20	25	32	40	50	65	80
PN* [bar]	25	25	25	25	25	25	25	25	25	25	25	25
d <sub>1</sub> [mm]	R 1/4	R 1/4	R 3/8	R 1/2	R 1/2	R 3/4	R 1	R 1 1/4	R 1 1/2	R 2	R 2 1/2	R 3
L <sub>1</sub> [mm]	10	10	10	13	13	15	17	19	19	24	30,2	33,3
SW <sub>1</sub> [mm]	17	17	22	27	27	32	41	50	55	70	85	100
L [mm]	32	32	38	44	44	47	53	57	59	68	75	83
L <sub>a</sub> [mm]	49	49	55	64	64	67	73	82	84	93	100	113
Gewicht Weight ±10 % [kg]	0,031	0,031	0,040	0,070	0,070	0,094	0,149	0,217	0,285	0,494	0,812	1,121

Verbindungstechnik: hart angelötet bis 300 °C  
Connection type: brazed up to 300 °C

Bei Bestellung bitte angeben: Typ, Nennweite, Werkstoff, Druck und Temperatur  
When ordering please specify: Type, nominal diameter, material, pressure and temperature

\* Siehe "Auslegung von Anschlußarmaturen"  
\* Please refer to "Designs of Fittings"

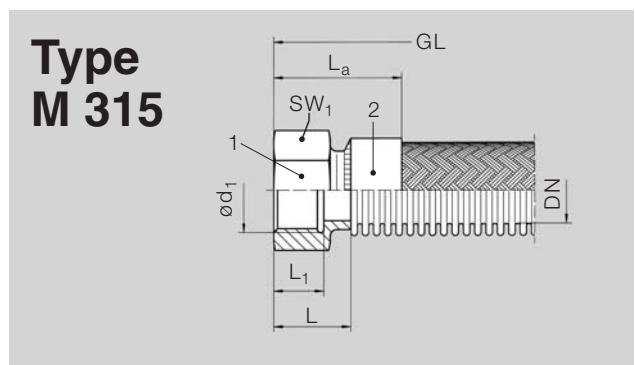
Standardprogramm  
Standard range

## Muffe mit Innengewinde nach DIN 2999; auf Wunsch NPT

Sleeve with female thread to DIN 2999, on request NPT

Werkstoff-Nr. Material No.	Messing / Brass
	Stahl / Steel
	1.4571 / similar to AISI 316 Ti

Andere Werkstoffe auf Anfrage  
Other materials available on request

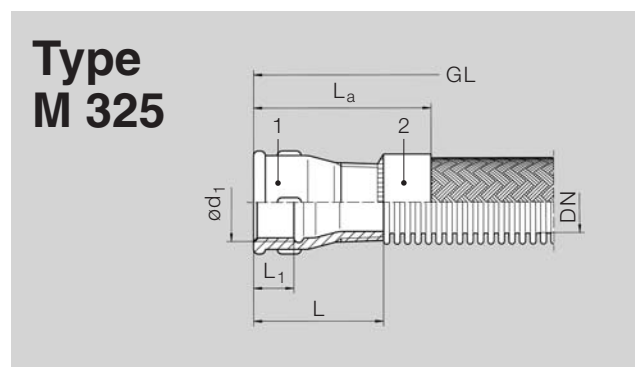


DN	6	8	10	12	16	20	25	32	40	50
PN* [bar]	250	250	250	250	160	160	100	100	100	100
d <sub>1</sub> [mm]	Rp 1/4	Rp 1/4	Rp 3/8	Rp 1/2	Rp 1/2	Rp 3/4	Rp 1	Rp 1 1/4	Rp 1 1/2	Rp 2
L <sub>1</sub> [mm]	12	12	12	15	15	16,5	19,5	21,5	22	26
SW <sub>1</sub> [mm]	19	19	22	27	27	32	41	50	55	65
L [mm]	21	21	21	24	24	28	30	32	35	39
L <sub>a</sub> [mm]	38	38	38	44	44	48	50	57	60	64
Gewicht Weight [kg] ± 10 %	0,027	0,028	0,033	0,060	0,060	0,084	0,143	0,215	0,256	0,303

## Temperguß-Muffe mit Innengewinde nach DIN 2999

Malleable cast iron socket with female thread to DIN 2999

Werkstoff Material	Temperguß/ Malleable cast iron
-----------------------	-----------------------------------



DN	6	8	10	12	16	20	25	32	40	50
PN* [bar]	25	25	25	25	25	25	25	25	25	25
d <sub>1</sub> [mm]	Rp 1/4	Rp 1/4	Rp 3/8	Rp 1/2	Rp 1/2	Rp 3/4	Rp 1	Rp 1 1/4	Rp 1 1/2	Rp 2
L <sub>1</sub> [mm]	10	10	10	13	13	15	17	19	19	24
L [mm]	28	28	35	43	43	48	55	60	60	70
L <sub>a</sub> [mm]	45	45	52	63	63	68	75	85	85	95
Gewicht Weight [kg] ± 10 %	0,025	0,025	0,045	0,069	0,069	0,097	0,149	0,244	0,270	0,416

Verbindungstechnik: hart angelötet bis 300 °C oder geschweißt bis 600 °C einsetzbar  
Connection type: brazed up to 300 °C, welded up to 600 °C

Bei Bestellung bitte angeben: Typ, Nennweite, Werkstoff, Druck und Temperatur  
When ordering please specify: Type, nominal diameter, material, pressure and temperature

\* Siehe "Auslegung von Anschlußarmaturen"  
\* Please refer to "Designs of Fittings"

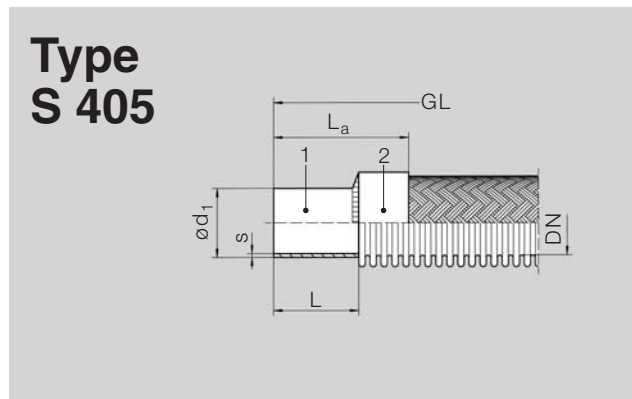
Standardprogramm  
Standard range

## Rohrstutzen für Schneidring- verschraubung nach DIN 2353

### Tube socket for cutting ring union to DIN 2353

Werkstoff-Nr. Material No.	Stahl / Steel
	1.4571 / similar to AISI 316 Ti

Andere Werkstoffe auf Anfrage / Other materials available on request



\*\* Druck nach DIN 2353-L / Pressure acc. to DIN 2353-L

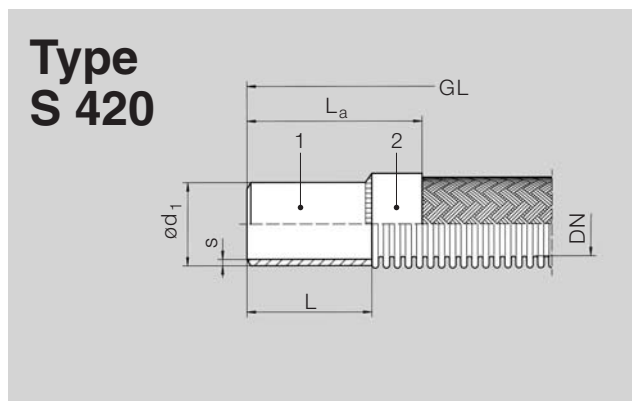
DN	6	8	10	12	16	20	25	32	40
PN**/*** [bar]	250	250	250	250	160	160	100	100	100
d <sub>1</sub> [mm]	8	10	12	15	18	22	28	35	42
s [mm]	1,0	1,0	1,0	1,5	1,5	1,5	1,5	2,0	2,0
L [mm]	35	35	35	40	40	40	50	50	66
L <sub>a</sub> [mm]	52	52	52	60	60	60	70	75	91
Gewicht Weight [kg] ± 10 %	0,006	0,008	0,009	0,020	0,024	0,030	0,049	0,081	0,130

## Anschweißstutzen

### Weld-end socket

Werkstoff-Nr. Material No.	Stahl / Steel
	1.4571 / similar to AISI 316 Ti

Andere Werkstoffe auf Anfrage / Other materials available on request



DN	10	12	16	20	25	32	40	50	65	80	100	125	150	200	250	300
PN* <sub>(Stahl)</sub> [bar]	130	100	100	100	100	90	80	80	60	60	50	50	50	50	50	40
PN* <sub>(Edelstahl)</sub> [bar]	210	180	160	150	130	100	90	80	60	60	50	40	40	40	30	30
d <sub>1</sub> [mm]	13,5	17,2	21,3	26,9	33,7	42,4	48,3	60,3	76,1	88,9	114,3	139,7	168,3	219,1	273,0	323,9
s [mm]	1,8 <sup>1)</sup>	1,8	2,0	2,3	2,6	2,6	2,6	2,9	2,9	3,2	3,6	4,0	4,5	6,3	6,3	7,1
L [mm]	50	50	50	50	50	50	50	60	60	60	60	60	80	80	100	100
L <sub>a</sub> [mm]	67	70	70	70	70	75	75	85	85	90	90	100	120	120	140	140
Gewicht Weight [kg] ± 10 %	0,026	0,034	0,048	0,070	0,100	0,128	0,147	0,247	0,315	0,401	0,581	0,790	1,437	2,597	4,094	5,448

1) bei Edelstahl / at stainless steel: s = 1,6

Verbindungstechnik: hart angelötet bis 300 °C oder geschweißt bis 600 °C einsetzbar  
Connection type: brazed up to 300 °C, welded up to 600 °C

\* Siehe "Auslegung von Anschlußarmaturen"  
\* Please refer to "Designs of Fittings"

Bei Bestellung bitte angeben: Typ, Nennweite, Werkstoff, Druck und Temperatur  
When ordering please specify: Type, nominal diameter, material, pressure and temperature

Standardprogramm  
Standard range

## Verschraubung 24° Kegel dichtend mit Außengewinde nach ISO 228

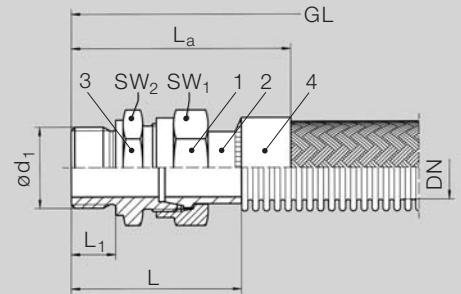
Union with 24° taper seal, with male thread to ISO 228

Werkstoff-Nr. Material No.	Messing / Brass
	Stahl / Steel
	Edelstahl / Stainless steel

Andere Werkstoffe auf Anfrage  
Other materials available on request

DN	6	8	10	12	16	20	25	32	40	50
PN* [bar]	250	250	250	250	160	160	100	100	100	100
d <sub>1</sub> [mm]	G 1/4 A	G 1/4 A	G 3/8 A	G 1/2 A	G 1/2 A	G 3/4 A	G 1 A	G 1 1/4 A	G 1 1/2 A	G 2 A
L <sub>1</sub> [mm]	12	12	12	14	14	16	18	20	22	24
SW <sub>2</sub> [mm]	19	19	22	27	27	32	41	50	55	65
SW <sub>1</sub> [mm]	17	19	22	27	32	36	41	50	60	70
L [mm]	47	49	52	57	59	64	69	76	81	87
L <sub>a</sub> [mm]	64	66	69	77	79	84	89	101	106	112
Gewicht Weight [kg] ± 10 %	0,062	0,088	0,119	0,163	0,206	0,251	0,305	0,404	0,521	1,031

### Type V 510



Anschlußteile aus unterschiedlichen Werkstoffen sind kombinierbar  
End fittings from different materials can be combined

## Verschraubung 24° Kegel dichtend mit Außengewinde nach DIN 2999, auf Wunsch NPT

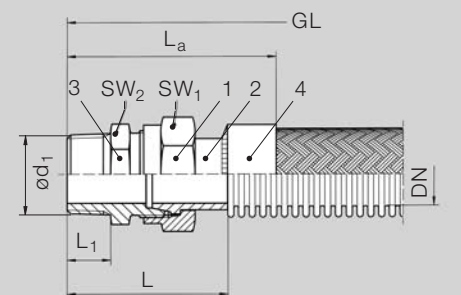
Union with 24° taper seal, with male thread to DIN 2999; on request NPT

Werkstoff-Nr. Material No.	Messing / Brass
	Stahl / Steel
	Edelstahl / Stainless steel

Andere Werkstoffe auf Anfrage  
Other materials available on request

DN	6	8	10	12	16	20	25	32	40	50
PN* [bar]	250	250	250	250	160	160	100	100	100	100
d <sub>1</sub> [mm]	R 1/4	R 1/4	R 3/8	R 1/2	R 1/2	R 3/4	R 1	R 1 1/4	R 1 1/2	R 2
L <sub>1</sub> [mm]	12	12	12	14	14	16	18	20	22	24
SW <sub>2</sub> [mm]	14	17	19	22	27	32	36	46	55	65
SW <sub>1</sub> [mm]	17	19	22	27	32	36	41	50	60	70
L [mm]	45	47	49	54	56	61	66	73	78	86
L <sub>a</sub> [mm]	62	64	66	74	76	81	86	98	103	111
Gewicht Weight [kg] ± 10 %	0,042	0,058	0,072	0,118	0,150	0,206	0,278	0,456	0,646	0,904

### Type V 512



Anschlußteile aus unterschiedlichen Werkstoffen sind kombinierbar  
End fittings from different materials can be combined

Verbindungstechnik: hart angelötet bis 400 °C oder geschweißt bis 600 °C einsetzbar  
Connection type: brazed up to 400 °C, welded up to 600 °C

\* Siehe "Auslegung von Anschlußarmaturen"  
\* Please refer to "Designs of Fittings"

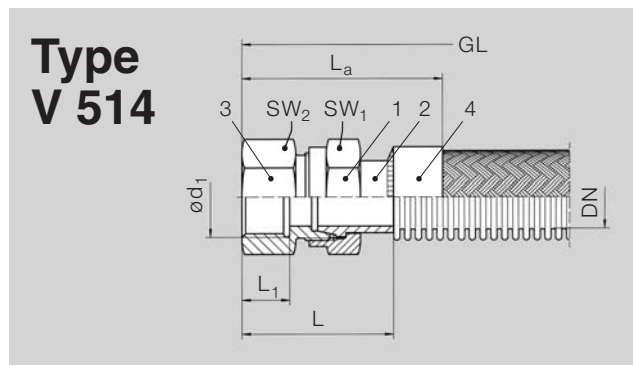
Bei Bestellung bitte angeben: Typ, Nennweite, Werkstoff, Druck und Temperatur  
When ordering please specify: Type, nominal diameter, material, pressure and temperature

Standardprogramm  
Standard range

**Verschraubung 24° Kegel  
dichtend mit Innengewinde  
nach DIN 2999, auf Wunsch NPT**  
Union with 24° taper seal, with female  
thread to DIN 2999; on request NPT

Werkstoff-Nr. Material No.	Messing / Brass
	Stahl / Steel
	Edelstahl / Stainless steel

Andere Werkstoffe auf Anfrage  
Other materials available on request



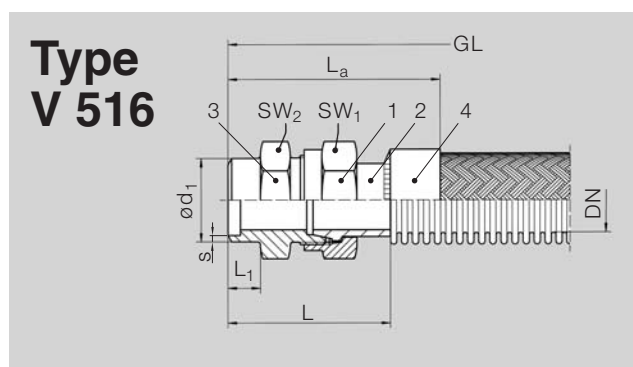
Anschlußteile aus unterschiedlichen Werkstoffen sind kombinierbar  
End fittings from different materials can be combined

DN	6	8	10	12	16	20	25	32	40	50
PN* [bar]	250	250	250	250	160	160	100	100	100	100
d <sub>1</sub> [mm]	Rp 1/4	Rp 1/4	Rp 3/8	Rp 1/2	Rp 1/2	Rp 3/4	Rp 1	Rp 1 1/4	Rp 1 1/2	Rp 2
L <sub>1</sub> [mm]	12	12	12	15	15	16,5	19,5	21,5	22	24
SW <sub>2</sub> [mm]	19	19	22	27	27	32	41	50	55	65
SW <sub>1</sub> [mm]	17	19	22	27	32	36	41	50	60	70
L [mm]	43	45	46	51	52	58	62	68	71	80
L <sub>a</sub> [mm]	60	62	63	71	72	78	82	93	96	105
Gewicht Weight [kg] ± 10 %	0,054	0,062	0,079	0,130	0,155	0,209	0,313	0,480	0,613	0,804

**Verschraubung 24° Kegel  
dichtend mit ISO-Anschweißende**  
Union with 24° taper seal  
with ISO weld-neck end

Werkstoff-Nr. Material No.	—
	Stahl / Steel
	Edelstahl / Stainless steel

Andere Werkstoffe auf Anfrage  
Other materials available on request



Anschlußteile aus unterschiedlichen Werkstoffen sind kombinierbar  
End fittings from different materials can be combined

DN	6	8	10	12	16	20	25	32	40	50
PN* [bar]	250	250	250	250	160	160	100	100	100	100
d <sub>1</sub> [mm]	13,5	13,5	17,2	21,3	21,3	26,9	33,7	42,4	48,3	60,3
s [mm]	1,8	1,8	1,8	2,0	2,0	2,3	2,6	2,6	2,6	2,9
L <sub>1</sub> [mm]	8	8	8	10	10	12	12	14	16	18
SW <sub>2</sub> [mm]	14	17	19	22	27	32	41	46	55	65
SW <sub>1</sub> [mm]	17	19	22	27	32	36	41	50	60	70
L [mm]	41	44	45	51	54	60	64	71	75	87
L <sub>a</sub> [mm]	58	61	62	71	74	80	84	96	100	112
Gewicht Weight [kg] ± 10 %	0,040	0,048	0,068	0,112	0,146	0,226	0,285	0,448	0,640	1,011

Verbindungstechnik: hart angelötet bis 300 °C oder geschweißt bis 600 °C einsetzbar  
Connection type: brazed up to 300 °C, welded up to 600 °C

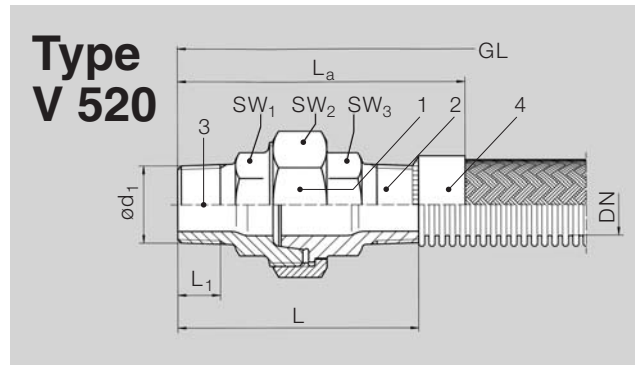
\* Siehe "Auslegung von Anschlußarmaturen"  
\* Please refer to "Designs of Fittings"

Bei Bestellung bitte angeben: Typ, Nennweite, Werkstoff, Druck und Temperatur  
When ordering please specify: Type, nominal diameter, material, pressure and temperature

Standardprogramm  
Standard range

Temperguß-Verschraubung  
Kegel dichtend mit Außengewinde  
nach DIN 2999

Malleable cast iron union, taper  
seal, with male thread to DIN 2999

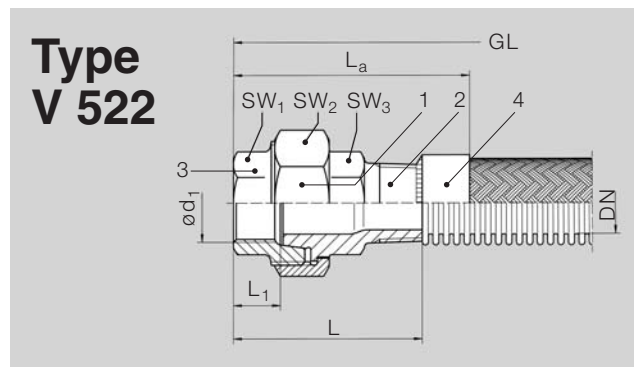


Werkstoff Material	Temperguß/ Malleable cast iron
-----------------------	-----------------------------------

DN	6	8	10	12	16	20	25	32	40	50
PN* [bar]	25	25	25	25	25	25	25	25	25	25
d <sub>1</sub> [mm]	R 1/4	R 1/4	R 3/8	R 1/2	R 1/2	R 3/4	R 1	R 1 1/4	R 1 1/2	R 2
L <sub>1</sub> [mm]	10	10	10	13	13	15	17	19	19	24
SW <sub>1</sub> [mm]	18	18	22	26	26	31	38	48	54	66
SW <sub>2</sub> [mm]	28	28	32	39	39	48	54	67	73	90
SW <sub>3</sub> [mm]	15	15	19	24	31	31	38	48	54	67
L [mm]	69	69	73	84	84	93	103	115	121	136
L <sub>a</sub> [mm]	86	86	90	104	104	113	123	140	146	161
Gewicht Weight [kg] ± 10 %	0,105	0,105	0,141	0,215	0,215	0,373	0,507	0,788	1,040	1,492

Temperguß-Verschraubung  
DIN EN 10242 U 12, Kegel dichtend  
mit Innengewinde nach DIN 2999

Malleable cast iron union  
DIN EN 10242 U 12, taper seal,  
with female thread to DIN 2999



Werkstoff Material	Temperguß/ Malleable cast iron
-----------------------	-----------------------------------

DN	6	8	10	12	16	20	25	32	40	50	65	80
PN* [bar]	25	25	25	25	25	25	25	25	25	25	25	25
d <sub>1</sub> [mm]	Rp 1/4	Rp 1/4	Rp 3/8	Rp 1/2	Rp 1/2	Rp 3/4	Rp 1	Rp 1 1/4	Rp 1 1/2	Rp 2	Rp 2 1/2	Rp 3
L <sub>1</sub> [mm]	10	10	10	13	13	15	17	19	19	24	27	30
SW <sub>1</sub> [mm]	18	18	22	26	26	31	38	48	54	66	85	95
SW <sub>2</sub> [mm]	28	28	32	39	39	48	54	67	73	90	111	131
SW <sub>3</sub> [mm]	15	15	19	24	24	31	38	48	54	66	85	96
L [mm]	55	55	58	66	66	72	80	90	95	106	122	134
L <sub>a</sub> [mm]	72	72	75	86	86	92	100	115	120	131	147	164
Gewicht Weight [kg] ± 10 %	0,094	0,094	0,126	0,193	0,193	0,313	0,432	0,748	0,870	1,295	2,470	3,020

Verbindungstechnik: hart angelötet bis 300 °C  
Connection type: brazed up to 300 °C

\* Siehe "Auslegung von Anschlußarmaturen"  
\* Please refer to "Designs of Fittings"

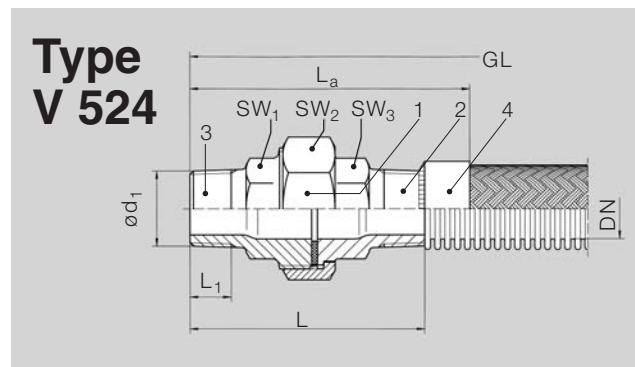
Bei Bestellung bitte angeben: Typ, Nennweite, Werkstoff, Druck und Temperatur  
When ordering please specify: Type, nominal diameter, material, pressure and temperature

Standardprogramm  
Standard range

## Temperguß-Verschraubung flach dichtend mit Außengewinde nach DIN 2999

Malleable cast iron union, flat seal,  
with male thread to DIN 2999

Werkstoff Material	Temperguß/ Malleable cast iron
-----------------------	-----------------------------------

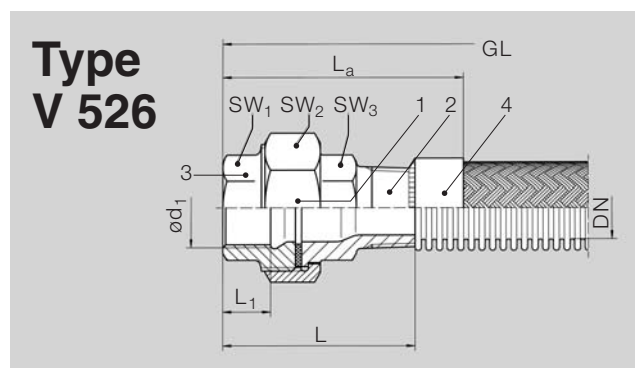


DN	12	16	20	25	32	40	50
PN* [bar]	25	25	25	25	25	25	–
d <sub>1</sub> [mm]	R 1/2	R 1/2	R 3/4	R 1	R 1 1/4	R 1 1/2	–
L <sub>1</sub> [mm]	13	13	15	17	19	19	–
SW <sub>1</sub> [mm]	26	26	32	38	48	54	–
SW <sub>2</sub> [mm]	39	39	48	55	67	74	–
SW <sub>3</sub> [mm]	25	25	32	39	48	54	–
L [mm]	85	85	92	103	114	120	–
L <sub>a</sub> [mm]	105	105	112	123	139	145	–
Gewicht Weight [kg] ± 10 %	0,217	0,217	0,335	0,472	0,820	0,980	–

## Temperguß-Verschraubung DIN EN 10242 U2, flach dichtend mit Innengewinde nach DIN 2999

Malleable cast iron union  
DIN EN 10242 U2, flat seal,  
with female thread to DIN 2999

Werkstoff Material	Temperguß/ Malleable cast iron
-----------------------	-----------------------------------



DN	6	8	10	12	16	20	25	32	40	50
PN* [bar]	25	25	25	25	25	25	25	25	25	25
d <sub>1</sub> [mm]	Rp 1/4	Rp 1/4	Rp 3/8	Rp 1/2	Rp 1/2	Rp 3/4	Rp 1	Rp 1 1/4	Rp 1 1/2	Rp 2
L <sub>1</sub> [mm]	10	10	10	13	13	15	17	19	19	24
SW <sub>1</sub> [mm]	19	19	22	26	26	31	38	48	54	66
SW <sub>2</sub> [mm]	28	28	32	39	39	48	54	67	73	90
SW <sub>3</sub> [mm]	15	15	19	24	24	31	38	48	54	66
L [mm]	55	55	58	66	66	72	80	90	95	106
L <sub>a</sub> [mm]	72	72	75	86	86	92	100	115	120	131
Gewicht Weight [kg] ± 10 %	0,090	0,090	0,118	0,188	0,188	0,305	0,398	0,700	0,860	1,250

Verbindungstechnik: hart angelötet bis 300 °C  
Connection type: brazed up to 300 °C

Bei Bestellung bitte angeben: Typ, Nennweite, Werkstoff, Druck und Temperatur  
When ordering please specify: Type, nominal diameter, material, pressure and temperature

\* Siehe "Auslegung von Anschlußarmaturen"  
\* Please refer to "Designs of Fittings"

Standardprogramm  
Standard range

Dichtkegel 24° mit O-Ring  
nach DIN 3865-S und Überwurf-  
mutter nach DIN 3870-S

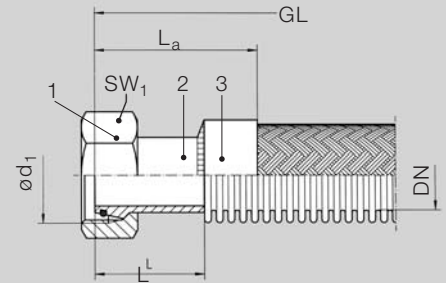
24° conical nipple with O-ring  
to DIN 3865-S and union nut  
to DIN 3870-S

Werkstoff-Nr. Material No.	Stahl / Steel
	—
	Edelstahl / Stainless steel

Andere Werkstoffe auf Anfrage  
Other materials available on request

DN	6	8	10	12	16	20	25	32
PN* [bar]	630	630	630	400	400	400	250	250
d <sub>1</sub> [mm]	M 18x1,5	M 20x1,5	M 22x1,5	M 24x1,5	M 30x2,0	M 36x2,0	M 42x2,0	M 52x2,0
SW <sub>1</sub> [mm]	22	24	27	30	36	46	50	60
L [mm]	32	32	38	39	45	51	55	61
L <sub>a</sub> [mm]	49	49	55	59	65	71	75	86
Gewicht Weight [kg] ± 10 %	0,037	0,045	0,065	0,087	0,127	0,233	0,281	0,397

Type  
V 530



Anschlußteile aus unterschiedlichen Werkstoffen sind kombinierbar  
End fittings from different materials can be combined

Dichtkegel 24° mit O-Ring  
nach DIN 3865-L und Überwurf-  
mutter nach DIN 3870-L

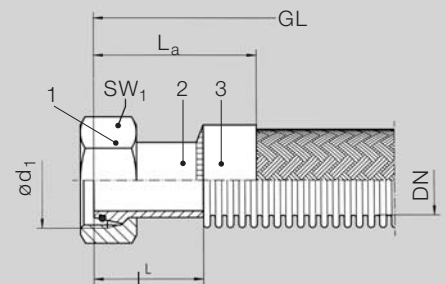
24° conical nipple with O-ring  
to DIN 3865-L and union nut  
to DIN 3870-L

Werkstoff-Nr. Material No.	Stahl / Steel
	—
	Edelstahl / Stainless steel

Andere Werkstoffe auf Anfrage  
Other materials available on request

DN	6	8	10	12	16	20	25	32	40
PN* [bar]	250	250	250	250	160	160	100	100	100
d <sub>1</sub> [mm]	M 14x1,5	M 16x1,5	M 18x1,5	M 22x1,5	M 26x1,5	M 30x2,0	M 36x2,0	M 45x2,0	M 52x2,0
SW <sub>1</sub> [mm]	17	19	22	27	32	36	41	50	60
L [mm]	30	31	31	33,5	35	37	41	48	48
L <sub>a</sub> [mm]	47	48	48	54	55	57	61	73	73
Gewicht Weight [kg] ± 10 %	0,000	0,000	0,000	0,000	0,000	0,000	0,000	0,000	0,000

Type  
V 532



Anschlußteile aus unterschiedlichen Werkstoffen sind kombinierbar  
End fittings from different materials can be combined

Verbindungstechnik: hart angelötet bis 300 °C oder geschweißt bis 600 °C einsetzbar  
Connection type: brazed up to 300 °C, welded up to 600 °C

\* Siehe "Auslegung von Anschlußarmaturen"  
\* Please refer to "Designs of Fittings"

Bei Bestellung bitte angeben: Typ, Nennweite, Werkstoff, Druck und Temperatur  
When ordering please specify: Type, nominal diameter, material, pressure and temperature

Standardprogramm  
Standard range

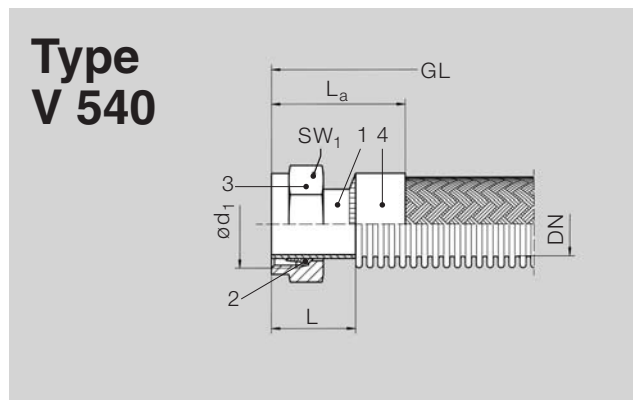


## Rohrverschraubung mit vormontiertem Schneidring nach DIN 2353-L

### Tube union with pre-assembled cutting ring to DIN 2353-L

Werkstoff-Nr. Material No.	Stahl / Steel
	—
	1.4571 / similar to AISI 316 Ti

Andere Werkstoffe auf Anfrage  
Other materials available on request



Anschlußteile aus unterschiedlichen Werkstoffen sind kombinierbar  
End fittings from different materials can be combined

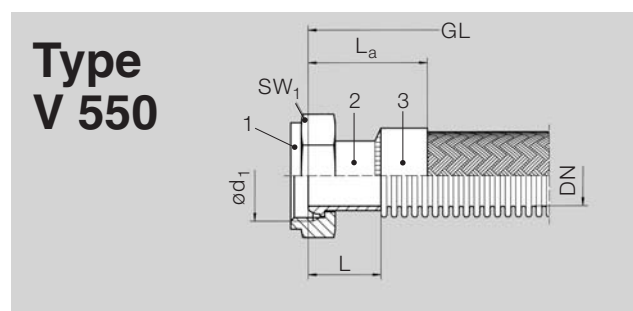
DN	6	8	10	12	16	20	25	32	40
PN* [bar]	250	250	250	250	160	160	100	100	100
d <sub>1</sub> [mm]	M 14x1,5	M 16x1,5	M 18x1,5	M 22x1,5	M 26x1,5	M 30x2,0	M 36x2,0	M 45x2,0	M 52x2,0
SW <sub>1</sub> [mm]	17	19	22	27	32	36	41	50	60
L [mm]	35	35	35	40	40	40	50	50	66
L <sub>a</sub> [mm]	52	52	52	60	60	60	70	75	91
Gewicht Weight ± 10 % [kg]	0,022	0,031	0,037	0,064	0,089	0,116	0,142	0,228	0,361

## Kugelstutzen DIN 3863 mit Überwurfmutter DIN 3870-LL

### Spherical socket DIN 3863 with union nut DIN 3870-LL

Werkstoff-Nr. Material No.	Messing / Brass
	Stahl / Steel
	Edelstahl / Stainless steel

Andere Werkstoffe auf Anfrage  
Other materials available on request



Anschlußteile aus unterschiedlichen Werkstoffen sind kombinierbar  
End fittings from different materials can be combined

DN	6	8	10	12	16	20	25	32	40
PN* [bar]	6	6	6	6	6	6	6	6	6
d <sub>1</sub> [mm]	M 14 x 1,5	M 16 x 1,5	M 18 x 1,5	M 22 x 1,5	M 26 x 1,5	M 30 x 1,5	M 38 x 1,5	M 45 x 1,5	M 52 x 1,5
SW <sub>1</sub> [mm]	17	19	22	27	32	36	46	50	60
L [mm]	24	24	24	29	29	29	31	31	31
L <sub>a</sub> [mm]	41	41	41	49	49	49	51	56	56
Gewicht Weight ± 10 % [kg]	0,016	0,029	0,038	0,063	0,085	0,109	0,149	0,213	0,306

Verbindungstechnik: hart angelötet bis 300 °C oder geschweißt bis 600 °C einsetzbar  
Connection type: brazed up to 300 °C, welded up to 600 °C

Bei Bestellung bitte angeben: Typ, Nennweite, Werkstoff, Druck und Temperatur  
When ordering please specify: Type, nominal diameter, material, pressure and temperature

\* Siehe "Auslegung von Anschlußarmaturen"  
\* Please refer to "Designs of Fittings"

Standardprogramm  
Standard range

## Kegelstutzen mit Nutüberwurfmutter nach DIN 11851

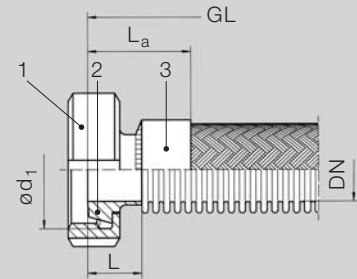
### Tapered socket with grooved union nut to DIN 11851

Werkstoff-Nr. Material No.	1.4301 / similar AISI 304
	1.4404 / similar AISI 316 L

Andere Werkstoffe auf Anfrage / Other materials available on request

DN	10	16	20	25	32	40	50	65	80
PN* [bar]	40	40	40	40	40	40	25	25	25
d <sub>1</sub> [mm]	Rd 28x1/8	Rd 34x1/8	Rd 44x1/6	Rd 52x1/6	Rd 58x1/6	Rd 65x1/6	Rd 78x1/6	Rd 95/1/6	Rd 110x1/4
L [mm]	17	17	18	22	25	26	28	32	37
L <sub>a</sub> [mm]	34	37	38	42	50	51	53	57	67
Gewicht Weight [kg] ± 10 %	0,090	0,110	0,184	0,258	0,327	0,403	0,524	0,820	1,140

## Type V 560



## Gewindestutzen mit Außengewinde nach DIN 11851

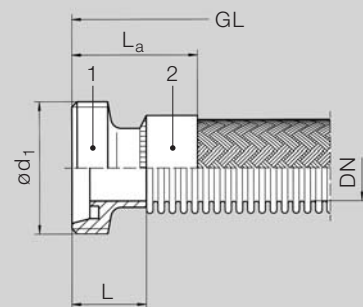
### Threaded socket with male thread to DIN 11851

Werkstoff-Nr. Material No.	1.4301 / similar AISI 304
	1.4404 / similar AISI 316 L

Andere Werkstoffe auf Anfrage / Other materials available on request

DN	10	16	20	25	32	40	50	65	80
PN* [bar]	40	40	40	40	40	40	25	25	25
d <sub>1</sub> [mm]	Rd 28x1/8	Rd 34x1/8	Rd 44x1/6	Rd 52x1/6	Rd 58x1/6	Rd 65x1/6	Rd 78x1/6	Rd 95/1/6	Rd 110x1/4
L [mm]	21	21	24	29	32	33	35	40	45
L <sub>a</sub> [mm]	38	41	44	49	57	58	60	65	75
Gewicht Weight [kg] ± 10 %	0,044	0,053	0,108	0,141	0,174	0,183	0,288	0,420	0,590

## Type V 565



Verbindungstechnik: hart angelötet bis 300 °C oder geschweißt bis 600 °C einsetzbar  
Connection type: brazed up to 300 °C, welded up to 600 °C

Bei Bestellung bitte angeben: Typ, Nennweite, Werkstoff, Druck und Temperatur  
When ordering please specify: Type, nominal diameter, material, pressure and temperature

\* Siehe "Auslegung von Anschlußarmaturen"  
\* Please refer to "Designs of Fittings"

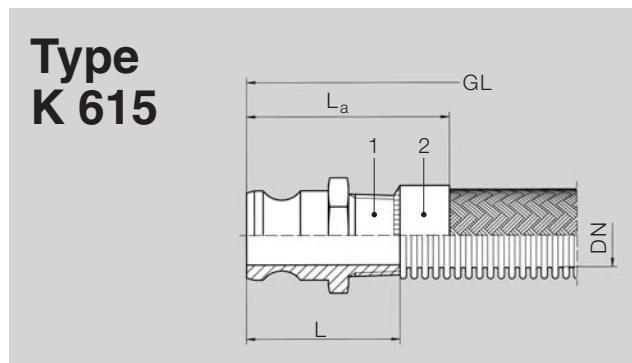
Standardprogramm  
Standard range

## Hebelarmkupplung nach DIN 2828, Vaterteil

### Cam locking coupling to DIN 2828, male section

Werkstoff-Nr. Material No.	Messing / Brass
	Rotguß / Bronze / Gunmetal
	Edelstahl / Stainless steel

Andere Werkstoffe auf Anfrage / Other materials available on request



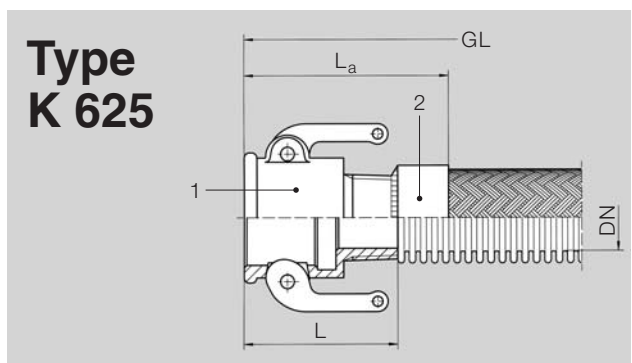
DN	20	25	32	40	50	65	80	100
PN* [bar]	10	10	10	10	10	10	10	10
L [mm]	51,5	62,5	77	78,5	88,5	99,5	104	117,5
L <sub>a</sub> [mm]	71,5	82,5	102	103,5	113,5	124,5	134	147,5
Gewicht Weight [kg] ± 10 %	0,17	0,25	0,43	0,53	0,77	1,10	1,40	2,00

## Hebelarmkupplung nach DIN 2828, Mutterteil

### Cam locking coupling to DIN 2828, female section

Werkstoff-Nr. Material No.	Messing / Brass
	Rotguß / Bronze / Gunmetal
	Edelstahl / Stainless steel

Andere Werkstoffe auf Anfrage / Other materials available on request



DN	20	25	32	40	50	65	80	100
PN* [bar]	10	10	10	10	10	10	10	10
L [mm]	51	60	69	71	81	88,5	93	102,5
L <sub>a</sub> [mm]	71	80	94	96	106	113,5	123	132,5
Gewicht Weight [kg] ± 10 %	0,23	0,35	0,60	0,67	0,90	1,40	1,55	2,55

Verbindungstechnik: hart angelötet bis 300 °C oder geschweißt bis 600 °C einsetzbar  
Connection type: brazed up to 300 °C, welded up to 600 °C

\* Siehe "Auslegung von Anschlußarmaturen"  
\* Please refer to "Designs of Fittings"

Bei Bestellung bitte angeben: Typ, Nennweite, Werkstoff, Druck und Temperatur  
When ordering please specify: Type, nominal diameter, material, pressure and temperature

Standardprogramm  
Standard range

## Neue SSKV-Schnell-Kupplungs-Systeme für Hochdruck bis 420 bar

### System: Hochdruck-Kupplung

#### Vorteile der Kupplung zu vorhandenen Systemen

- Die Kupplung ist drucklos drehbar und schwenkbar
- Bei Schlauchleitungen sind die Kupplungen untereinander verdrehbar
- Durch die Verdrehbarkeit der Kupplung keine Torsion der Schlauchleitungen
- Einfache Montage ohne Werkzeuge
- Nach Druckbeaufschlagung nicht mehr lösbar (Sicherheitssystem)
- Keine zusätzlichen Sicherungs-, Verbindungs- und Dichtungsmittel
- Geringes Gewicht gegenüber anderen Kupplungssystemen
- Geeignet für höchste Drücke bis 420 bar
- Dichtungen aus NBR, Viton
- Alternativ auch mit ISO-Anschweißende lieferbar
- Betriebstemperaturen mit Dichtungssatz aus NBR/POM = -30°C bis +100°C und aus Viton/PTFE = -200°C bis +250°C

Die Fertigung der Kupplung ist aus allen Materialien möglich, Nennweiten > DN 100 auf Anfrage.

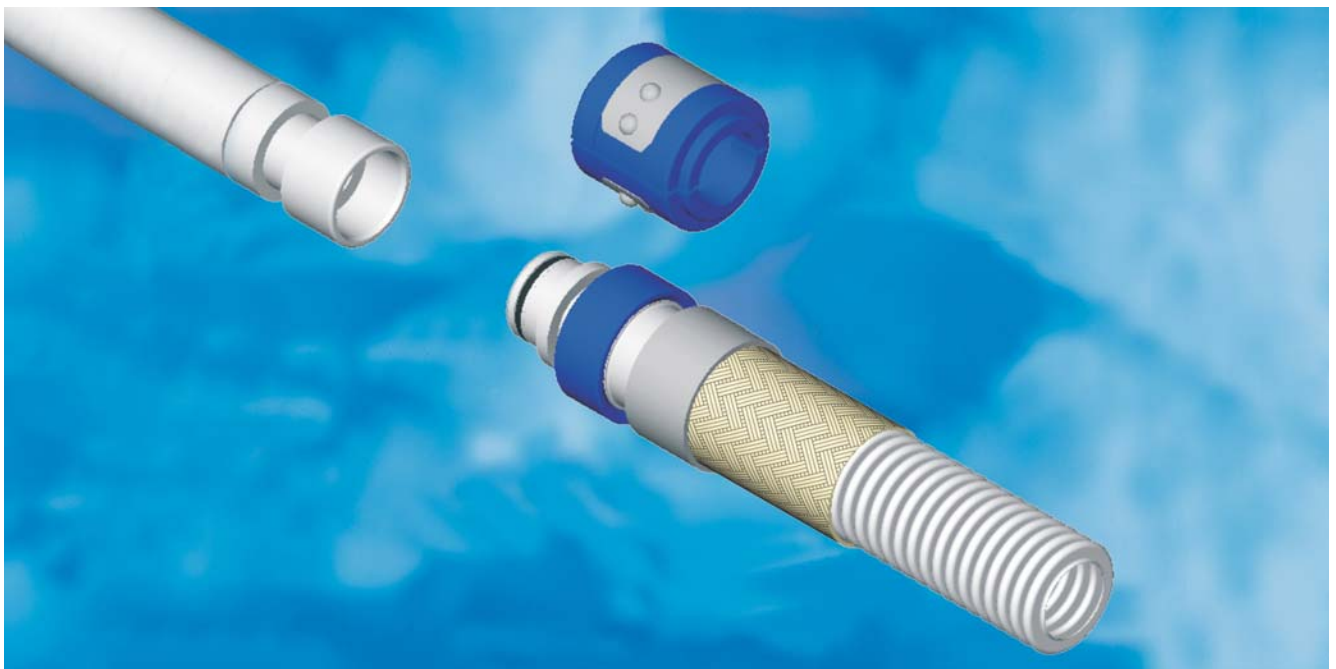
## New SSKV-Quick-Coupling-Systems for high pressure applications up to 420 bar

### System: High-pressure coupling

#### Benefits of the coupling compared to other systems

- Coupling can be turned and rotated without exerting pressure
- When connecting metal hoses, coupling / counter-coupling can rotate at the same time
- Coupling rotation avoids torsion of the hose
- Easy assembly - no tools required
- Unlockable under pressure (safety system)
- No additional securing means, connections or sealants necessary
- Low weight compared to other coupling systems
- Suitable for highest pressures up to 420 bar
- Gaskets made of NBR or Viton
- Alternatively also available with ISO weld-neck end
- Working temperature with gasket set made of NBR/POM = -30°C to +100 °C or Viton/PTFE = -200 to +250 °C

Available in all materials, sizes above DN 100 are available on request.



Verbindungstechnik: hart angelötet bis 300 °C oder geschweißt bis 600 °C einsetzbar  
Connection type: brazed up to 300 °C, welded up to 600 °C

Bei Bestellung bitte angeben: Typ, Nennweite, Werkstoff, Druck und Temperatur  
When ordering please specify: Type, nominal diameter, material, pressure and temperature

\* Siehe "Auslegung von Anschlußarmaturen"  
\* Please refer to "Designs of Fittings"

Standardprogramm  
Standard range

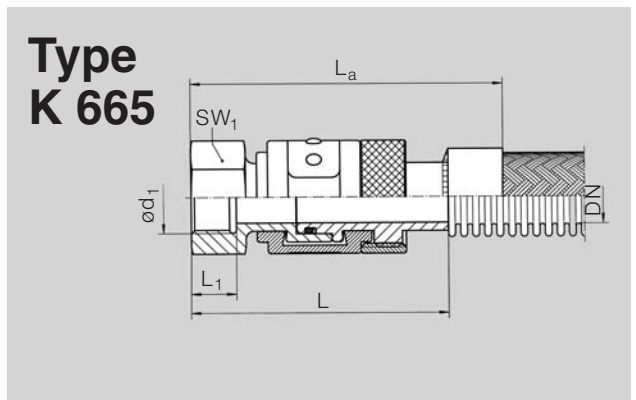
**SSKV-Schnellkupplung mit Innen-  
gewinde nach DIN 2999**  
**SSKV Quick coupling system  
with female thread to DIN 2999**

PN 420 (DN 6 - DN 65)

PN 64 (DN 80 - DN 100)

Werkstoff-Nr. / Material No. 1.4571 / similar AISI 316 Ti

Andere Werkstoffe auf Anfrage / Other materials available on request



DN	8	10	12	16	20	25	32	40	50	65
DN Schlauch	6	8	10	12	16	20	25	32	40	50
PN* [bar]	250	250	250	250	160	160	100	100	100	100
d <sub>1</sub> [mm]	Rp 1/4	Rp 1/4	Rp 3/8	Rp 1/2	Rp 1/2	Rp 3/4	Rp 1	Rp 1 1/4	Rp 1 1/2	Rp 2
L <sub>1</sub> [mm]	12,0	12,0	12,0	15,0	15,0	16,5	19,5	21,5	22,0	26,0
SW <sub>1</sub> [mm]	19	22	24	27	30	36	41	55	70	80
L [mm]	68	76	83	89	90	98	107	118	128	136
La [mm]	85	93	100	109	110	118	127	143	152	161
Gewicht / Weight [kg]	-	-	-	-	-	-	-	-	-	-

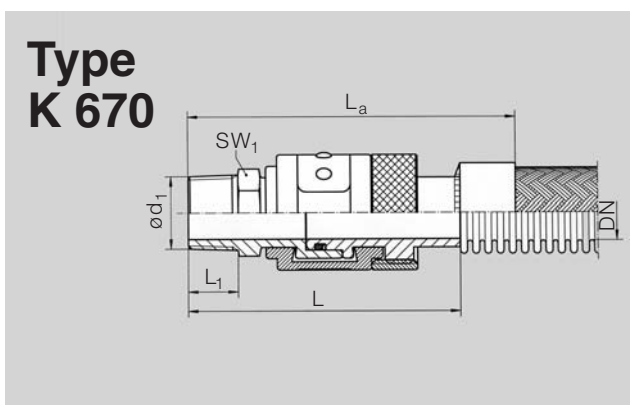
**SSKV-Schnellkupplung mit Außen-  
gewinde nach DIN 2999**  
**SSKV Quick coupling system  
with male thread to DIN 2999**

PN 420 (DN 6 - DN 65)

PN 64 (DN 80 - DN 100)

Werkstoff-Nr. / Material No. 1.4571 / similar AISI 316 Ti

Andere Werkstoffe auf Anfrage / Other materials available on request



DN	8	10	12	16	20	25	32	40	50	65	80	100	125
DN Schlauch	6	8	10	12	16	20	25	32	40	50	65	80	100
PN* [bar]	250	250	250	250	160	160	100	100	100	100	25	25	25
d <sub>1</sub> [mm]	R 1/4	R 1/4	R 3/8	R 1/2	R 1/2	R 3/4	R 1	R 1 1/4	R 1 1/2	R 2	R 2 1/2	R 3	R 4
L <sub>1</sub> [mm]	12	12	12	14	17	18	21	20	24	28	30	32	38
SW <sub>1</sub> [mm]	19	22	24	27	30	36	41	55	70	80	80	95	115
L [mm]	69	77	90	92	99	103	115	121	132	147	179	203	177
La [mm]	86	94	107	112	119	123	135	146	157	172	204	233	207
Gewicht / Weight [kg]	-	-	-	-	-	-	-	-	-	-	-	-	-

Verbindungstechnik: hart angelötet bis 300 °C oder geschweißt bis 600 °C einsetzbar  
Connection type: brazed up to 300 °C, welded up to 600 °C

\* Siehe "Auslegung von Anschlußarmaturen"  
\* Please refer to "Designs of Fittings"

Bei Bestellung bitte angeben: Typ, Nennweite, Werkstoff, Druck und Temperatur  
When ordering please specify: Type, nominal diameter, material, pressure and temperature

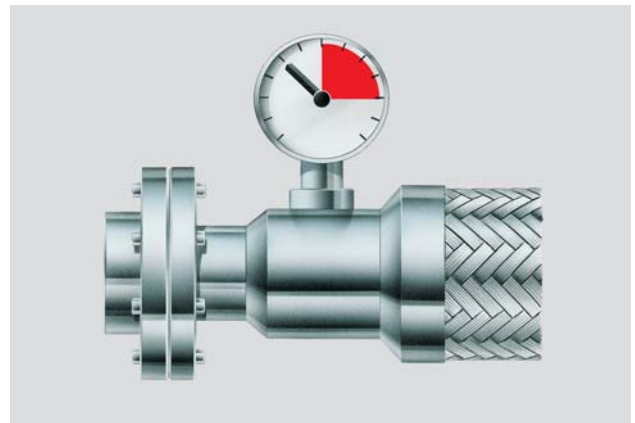
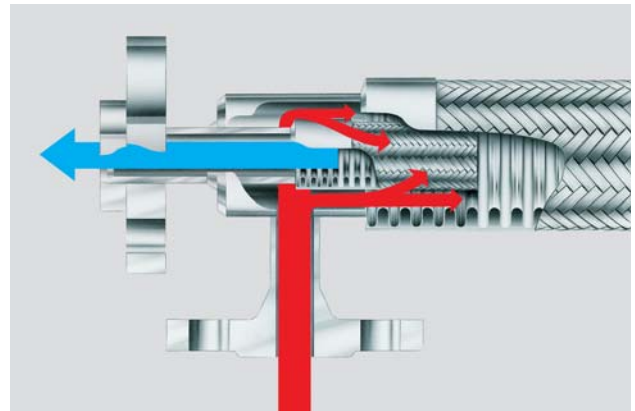
Standardprogramm  
Standard range

## TUBOFLEX®-Doppelschlauchleitung TUBOFLEX®-Sicherheitsschlauchleitung

Doppelschlauchleitungen dienen der Förderung von Medien wie Flüssigkeiten oder Gasen, bei denen während des Medientransports Wärme zu- oder abgeführt werden muß. Im ringförmigen Querschnitt zwischen innerem und äußerem Rohr sorgt die Durchleitung von Heiz- bzw. Kühlmitteln wegen der großen Oberfläche wärmeoptimal für die Einhaltung der gewünschten Temperatur über die gesamte Länge der Hauptleitung.

Auf diesem Prinzip beruht die Konstruktion der TUBOFLEX®-Doppelschlauchleitung. Statt starrer Rohre werden bei diesem Produkt hochflexible und druckfeste Ganzmetallschläuche in Parallelwellung verwendet. Die Schlauchleitungen werden bis zu 100 m Länge und max. 300 mm Durchmesser gefertigt und im Helium-Lecktest geprüft. Sie können somit sämtliche im praktischen Betrieb auftretenden Probleme zuverlässig lösen. In manchen Anwendungsfällen dient der Außenschlauch nur als Sicherheitsmantel, der bei Störungen am Innenschlauch den Austritt des gegebenenfalls gefährlichen Fördermediums verhindert. Die Schlauchleitung und die Gesamtanlage bleiben dabei voll funktionsfähig. Der Schaden kann jedoch mit einfachen Meßmethoden ermittelt und beispielsweise als Signal weitergeleitet werden.

Ein Ausbau kann später bei einer geplanten Betriebspause vorgenommen werden.



TUBOFLEX®-Doppelschlauchleitung  
Im Zwischenraum der beiden Leitungen  
kann das Heiz- oder Kühlmittel  
durchgeleitet werden.

TUBOFLEX®  
jacketed hose  
line. The heating-  
or cooling agent  
can be passed  
through the annular  
gap between the  
two conduits.

## TUBOFLEX® jacketed hose line TUBOFLEX® safety hose line

Jacketed hose lines are used for handling media such as liquids or gases which must be heated or cooled while they are being transferred. The passage of heating- or cooling agents in the annular cross-section between the inner and the outer tube ensures, due to the large surface area, the maintenance of the required temperature over the entire length of the main conduit.

This is the principle on which the design of the TUBOFLEX® jacketed hose line is based. Instead of rigid pipes, highly flexible and pressure resistant all-metal hoses with parallel corrugations are used in this product. The hose lines are manufactured in lengths of up to 100 m and up to 300 mm diameter and checked in the helium leak test. You are therefore able to solve all problems occurring in everyday operation. In some applications the external hose only serves as a safety jacket which in the case of faults on the inner conduit prevents the escape of possibly dangerous medium. The hose line and the overall plant remain fully functional throughout. The damage can, however, be determined by simple measuring methods and - for example - passed on as a signal.

Dismantling can be carried out later during a scheduled break in operation.

## Cut & Fit Center Kassel

Unser Cut & Fit-Center beliefert Sie innerhalb von 2-3 Arbeitstagen mit Wellschläuchen in Standardausführung und allen im Wellschlauchkatalog blau hinterlegten Standardarmaturen.

### Standardprogramm

TUBOFLEX®-Edelstahl-Wellschläuche

- Typ MW 22 U 0 / U 1  
W.1.4541 und 1.4571  
DN 8 - DN 100\*
- Typ DW 72/32 U 0 / U 1  
W.1.4571  
DN 16 - DN 100\*

\* DN 65 - DN 100 bis maximal 5 m Gesamtlänge

- Typ MU 22 U 0 / U 1  
W.1.4404  
DN 6 - DN 50
- Typ MW 25 U 1  
W.1.4571  
DN 25 / DN 50

### Zusätzlich liefern wir:

- AGRAFLEX®-Edelstahl-Schutzschläuche
- AGRAFLEX®-Edelstahl-Knickschutz
- Edelstahlspirale nach DIN 2827
- Textilglasrohrschlauch
- PVC-Bandumwicklung

Hierfür muss eine Lieferzeit von 5-6 Arbeitstagen berücksichtigt werden.

- 2/3 Verschraubungen von Typ V 510, V 512, V 514, V 516
- V 512 und V 514 Einschraubteile mit NPT-Gewinde möglich

### Prüfungen - Zulassungen - Kennzeichnungen

- Alle Ausführungen entsprechen den üblichen Prüfungs- und Zulassungskriterien, insbesondere können DVGW-Zulassungen nach DIN 3384 sowie spalt- und gratfreies Schweißen nach DIN 2827 berücksichtigt werden
- Jegliche Kennzeichnungen können entsprechend Ihren Wünschen ausgeführt werden.
- Diverse weitere Zulassungen liegen vor.

## Cut & Fit Center Kassel

Our Cut & Fit-Center supplies you within 2-3 working days with standard corrugated hoses and all standard fittings which are marked blue in our catalogue "Corrugated metal hoses".

### Standard range

TUBOFLEX®-Stainless steel corrugated hoses

- Type MW 22 U 0 / U 1  
W.1.4541 und 1.4571  
DN 8 - DN 100\*
- Type DW 72/32 U 0 / U 1  
W.1.4571  
DN 16 - DN 100\*

\* DN 65 - DN 100 until max. 5 m overall length

- Typ MU 22 U 0 / U 1  
W.1.4404  
DN 6 - DN 50
- Typ MW 25 U 1  
W.1.4571  
DN 25 / DN 50

### Additionally we supply:

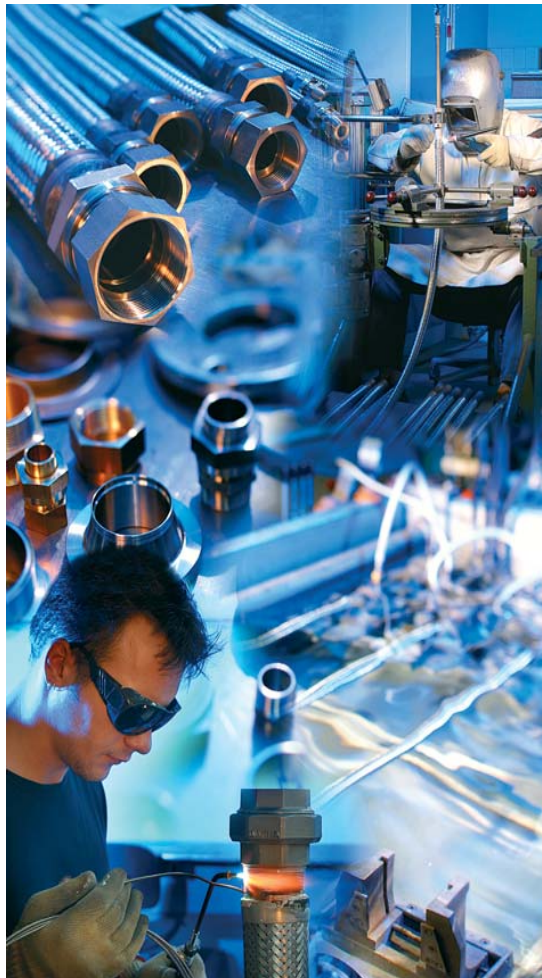
- AGRAFLEX® stainless steel protective hose
- AGRAFLEX® stainless steel buckling protection
- Stainless steel spiral acc. to DIN 2827
- Textile fibre hose
- PVC-wrapping

In this case, a delivery time of 5-6 working days must be considered.

- 2/3 units of type V 510, V 512, V 514, V 516
- V 512 and V 514 male adapters with NPT threaded ends are possible

### Testings - certificates - marking

- All designs are according the usual testing and approval criteria, especially DVGW-approvals according to DIN 3384 and welding without gap and burr according to DIN 2827 can be considered.
- Any marking can be done according to your requests.
- Various other approvals are available

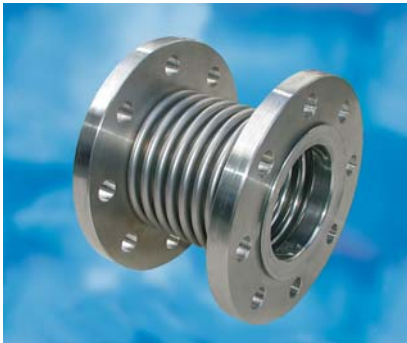


## Metallkompensatoren

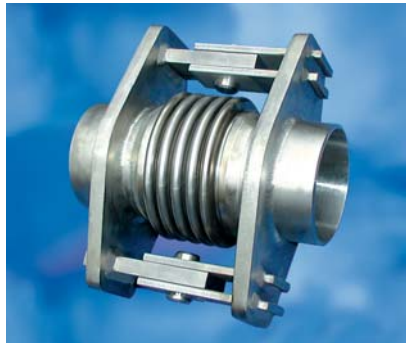
Kompensatoren von Senior Berghöfer sind ideale Komponenten effizienter Leitungssysteme. Sie kompensieren im Betrieb auftretende Bewegungen, wie Dehnungen, Schwingungen, Vibrationen etc.

Je nach Bewegungsrichtung, bezogen auf die Rohrleitungsachse, werden von uns verschiedene Grundtypen gefertigt:

### AXIAL- Kompensatoren expansion joints



### ANGULAR- Kompensatoren expansion joints



### LATERAL- Kompensatoren expansion joints



## Metal expansion joints

Expansion joints from Senior Berghöfer are ideal components for efficient pipework systems. They absorb movements occurring in operation, such as expansions, oscillations, vibrations etc.

Depending on the direction of movement, based on the pipeline axis, we manufacture different basic types:

### Eigenschaften

- Temperaturen von -270 °C bis +1000 °C
- Drücke bis 400 bar

Jeder Grundtyp ist in zahlreichen Varianten verfügbar, angepaßt an die jeweiligen Betriebsbedingungen.

Die Balgkonstruktion aus ein- und mehrwandigen oder vielwandigen Bälgen werden maximalen Anforderungen an Druckfestigkeit, Elastizität und Sicherheit gerecht. Die eingesetzten Werkstoffe sind vorwiegend rost- und säurebeständige Stähle.

Als Balgmaterialien können alle schweißbaren und tiefziehfähigen Werkstoffe, wie z. B. Incoloy, Inconel, Hastelloy verwendet werden.

### Unser Lieferprogramm (DN 16 - DN 2000\*)

- Abgas-Kompensatoren mit Anschlüssen gemäß Kundenwunsch
- Doppel-Mantel-Kompensatoren
- Eckentlastungsstücke für axiale und axial-laterale Bewegung
- Selbstentlastende Axial-Kompensatoren in verschiedenen Konstruktionen

\* größere DN auf Anfrage

### Properties

- Temperatures from -270 °C up to 1000 °C
- Pressures up to 400 bar

Every basic type is in turn available in many versions, adapted to the operating conditions.

The bellows design as single, composite or multi-wall bellows meets maximum requirements as regards pressure resistance, elasticity and safety.

The materials used are mainly corrosion and acid resistant alloy steels.

Other weldable bellows materials with deep-drawing quality such as Incoloy, Inconel and Hastelloy can be used as well.

### Our product range (DN 16 - DN 2000\*)

- Exhaust expansion joints with end fittings as per customer requirements
- Twin-bellows expansion joints
- Angular balanced expansion joints to compensate axial and lateral movement
- Pressure-compensated axial expansion joints in various designs

\* larger diameters on request



## PTFE-Kompensatoren

Unser Kompensatorenprogramm wird ergänzt durch Ausführungen mit einer Innenwandung aus PTFE. Die Verbindung der chemisch beständigen Innenwandung mit dem drucktragenden Edelstahlbalg ermöglicht die uneingeschränkte Nutzung der positiven Eigenschaften beider Werkstoffe.

**DN 40 - DN 600 bis PN 25**

**Ausführung: mit Bördelflanschen**

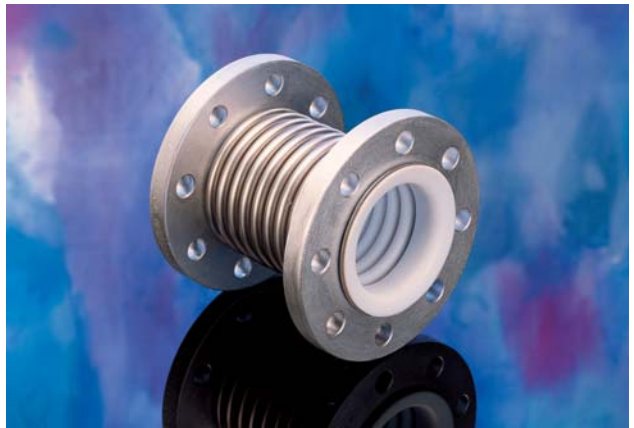


## PTFE expansion joints

Our expansion joint range is complemented by designs with internal wall in PTFE. The combination of the internal wall resistant against chemicals with the pressure resistant alloy steel bellows allows an unrestricted utilisation of the positive properties of both materials.

**DN 40 - DN 600 up to PN 25**

**End fittings: floating flanges**



## FLEXFLON® PTFE-Wellschläuche

Senior Berghöfer-Schläuche aus Fluorkunststoff (PTFE) runden das Angebot an flexiblen Leitungselementen ab. PTFE besitzt die einzigartige chemische Beständigkeit gegenüber allen Säuren, Laugen, Chloriden, Sulfaten, Lösungsmitteln und Mischverbindungen in jeder Konzentration im Temperaturbereich von -70 bis +260 °C.

Aufgrund ihrer speziellen Eigenschaften (höchste Beständigkeit, leicht zu reinigen, geschmacks- und geruchsneutral) werden sie häufig in der Chemie eingesetzt, vorzugsweise auch in der Nahrungs- und Genußmittelindustrie sowie in der Pharmazie.

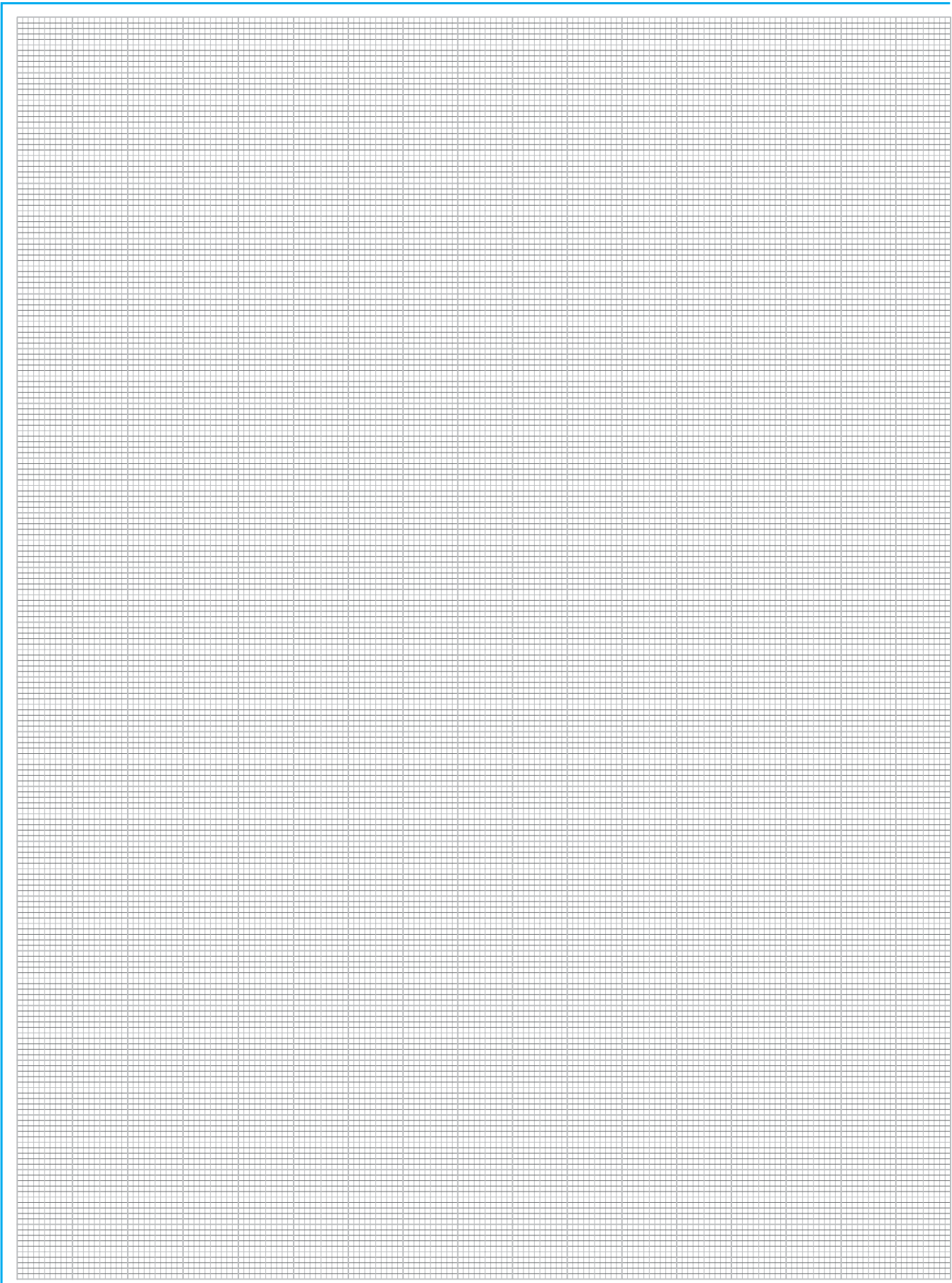


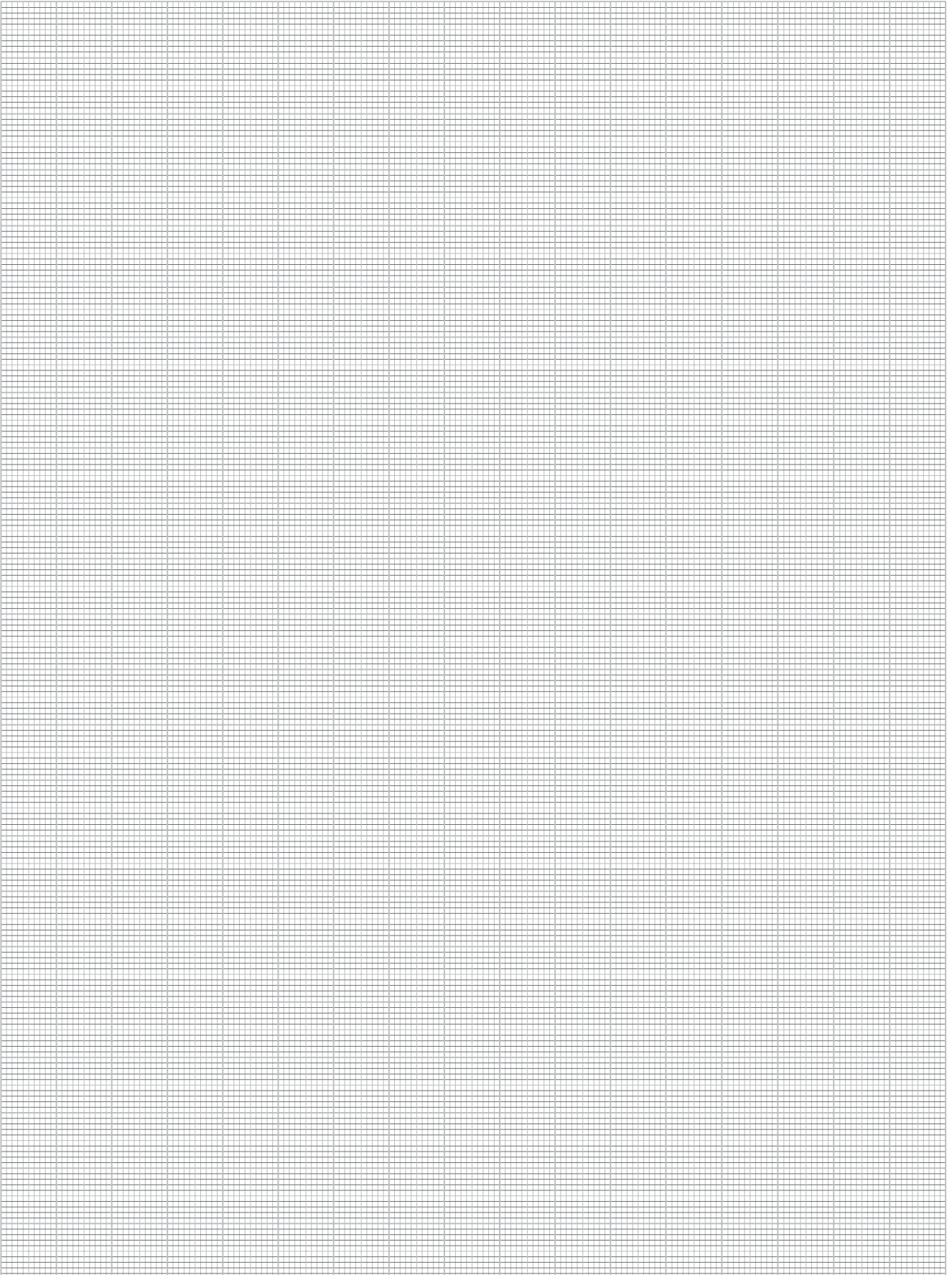
## FLEXFLON® PTFE hoses

Senior Berghöfer hoses of fluoroplastics (PTFE) round off the product line of flexible pipework elements. PTFE has a unique chemical resistance to all acids, alkaline solutions, chlorides, sulphates, solvents and mixed compounds of any concentration in the temperature range from -70 to +260 °C.

Because of their special characteristics (maximum permanence, easy to clean, non-tainting as regards taste and odour) they are often used in chemical processes, and are preferred also in food and luxury food industry as well as in pharmaceuticals.







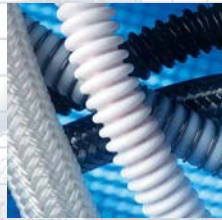
Lieferprogramm / Product range



TUBOFLEX®  
Metall-Wellschläuche  
TUBOFLEX®  
Corrugated metal hoses



Lieferprogramm  
Product range



FLEXFLON®  
PTFE-Wellschläuche  
FLEXFLON®  
PTFE-corrugated hoses



TUBOFLEX®-TERRA  
TUBOFLEX®-TERRA



Heizschläuche  
Heat tracing hoses



Standard-Programm Cut & Fit  
Standard range Cut & Fit



Produktprogramm  
Kompensatoren  
Product program  
expansion joints



Kompensatoren  
Vorzugsbaureihen  
Expansion joints  
Preferred series



Axial-Kompensatoren  
für die Gastechnik  
Axial expansion joints  
for the heating and ventilating  
industry



Axial-Kompensatoren,  
außendruckbelastet PN 16  
Axial expansion joints,  
externally pressurised PN 16



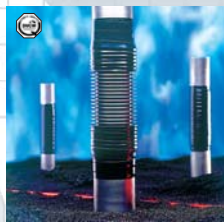
Axial-Kompensatoren, außen-  
druckbelastet mit Innenlötlänge  
Axial expansion joints,  
externally pressurised  
with internal soldering end



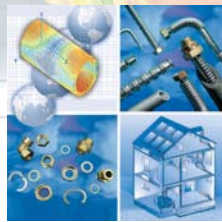
Axial-Kompensatoren mit  
PTFE-Auskleidung  
Axial expansion joints  
with PTFE liner



Flexible Komponenten für die  
Vakuumtechnik\*\*  
Flexible components for vacuum  
technology\*\*



TUBOFLEX®-Gasrohrdehner  
TUBOFLEX®  
gas pipe expansion joints



Produktanwendungen Heizung, Solar,  
Klima, Sanitär  
Product applications heating, solar,  
air conditioning, sanitation



Produktanwendungen für die  
chemische Industrie  
Product applications for the  
chemical industry



Flexible Elemente  
für den Schiffbau  
Flexible elements  
for shipbuilding



Produktanwendungen für die  
Stahlindustrie  
Product applications for  
steelworks

Der Prospekt, seine grafische Gestaltung und die verwendeten Typenbezeichnungen, sind urheberrechtlich geschützt. Nachdruck und jede Art von Vervielfältigung - auch auszugsweise - ist nur zulässig mit schriftlicher Genehmigung der Senior Berghöfer GmbH, 34121 Kassel.